



ΣΥΝΔΕΣΜΟΣ ΕΤΑΙΡΙΩΝ ΦΩΤΟΒΟΛΤΑΪΚΩΝ

Net-metering

Αυτοπαραγωγή με ενεργειακό συμψηφισμό
και εικονικό ενεργειακό συμψηφισμό
για ιδιώτες, επιχειρήσεις και ενεργειακές κοινότητες
με ή χωρίς αποθήκευση



Τελευταία ενημέρωση
27 Απριλίου 2022

Σύνοψη... για βιαστικούς και ανυπόμονους

Για φωτοβολταϊκούς σταθμούς με ενεργειακό συμψηφισμό ισχύος έως 50 kW (κιλοβάτ) και λοιπούς σταθμούς ισχύος έως 20 kW (με ή χωρίς σύστημα αποθήκευσης) η διαδικασία έχει ως ακολούθως:

Βήμα 1: Υποβολή αίτησης στον Διαχειριστή του Δικτύου με την οποία γνωστοποιείται η πρόθεση σύνδεσης του σταθμού παραγωγής.

Βήμα 2: Εφόσον ο φάκελος της αίτησης είναι πλήρης και τα στοιχεία του είναι ορθά, ο Διαχειριστής εντός δεκαπέντε (15) ημερών, ενημερώνει τον ενδιαφερόμενο σχετικά με την αποδοχή ή απόρριψη της αιτούμενης σύνδεσης. Ειδικότερα για περιπτώσεις σύνδεσης σταθμών μέχρι 10,8 kW για τριφασικές παροχές και μέχρι 5 kW για μονοφασικές παροχές, η μη απόκριση του Διαχειριστή εντός δεκαπέντε (15) εργάσιμων ημερών από την ως άνω έγγραφη γνωστοποίηση, ισοδυναμεί με αποδοχή της πρόθεσης σύνδεσης του σταθμού.

Βήμα 3: Υπογραφή της Σύμβασης Σύνδεσης με ταυτόχρονη καταβολή της σχετικής δαπάνης εντός εξήντα (60) ημερών. Ο Διαχειριστής στη συνέχεια προβαίνει στην κατασκευή των έργων σύνδεσης. Αν δεν απαιτούνται έργα σύνδεσης στο Δίκτυο και απαιτείται μόνο η αντικατάσταση του μετρητή της παροχής, οι εργασίες ολοκληρώνονται εντός ενός (1) μήνα από την υπογραφή της Σύμβασης. Στην περίπτωση που απαιτούνται έργα Δικτύου, η κατασκευή των έργων ολοκληρώνεται εντός τεσσάρων (4) μηνών για σταθμούς στη ΧΤ, εντός οκτώ (8) μηνών για σταθμούς στη ΜΤ εφόσον δεν απαιτούνται εργασίες σε Υποσταθμούς ΥΤ/ΜΤ.

Βήμα 4: Υποβολή αίτησης κατάρτισης της Σύμβασης Ενεργειακού Συμψηφισμού προς τον Προμηθευτή που εκπροσωπεί την παροχή με την οποία θα γίνεται ο συμψηφισμός.

Βήμα 5: Υπογραφή της Σύμβασης Ενεργειακού Συμψηφισμού με τον Προμηθευτή. Η Σύμβαση υπογράφεται εντός δεκαπέντε (15) ημερών από την παραλαβή του αιτήματος.

Βήμα 6: Υποβολή της αίτησης ενεργοποίησης της σύνδεσης. Με την ολοκλήρωση της κατασκευής του σταθμού παραγωγής ο ενδιαφερόμενος δηλώνει ετοιμότητα και αιτείται στον Διαχειριστή την ενεργοποίηση της σύνδεσης του σταθμού.

Βήμα 7: Ενεργοποίηση της σύνδεσης εντός χρονικού διαστήματος δώδεκα (12) μηνών από την υπογραφή της Σύμβασης Σύνδεσης εφόσον δεν απαιτούνται εργασίες σε Υποσταθμούς ΥΤ/ΜΤ ή τριάντα (30) μηνών για σταθμούς που υλοποιούνται μέσω διαγωνιστικών διαδικασιών, δυνάμει των διατάξεων περί δημοσίων συμβάσεων. Με την ενεργοποίηση της σύνδεσης τίθεται σε ισχύ η Σύμβαση Ενεργειακού Συμψηφισμού η οποία έχει διάρκεια είκοσι πέντε (25) έτη.

Η διαδικασία που ακολουθείται από την αίτηση έως τη σύνδεση και τη λειτουργία **φωτοβολταϊκού σταθμού ισχύος άνω των 50 kW** και λοιπών σταθμών άνω των 20 kW συνοψίζεται στα παρακάτω βήματα:

Βήμα 1: Υποβολή αίτησης σύνδεσης στον Διαχειριστή του Δικτύου.

Βήμα 2: Εφόσον ο φάκελος της αίτησης είναι πλήρης και τα στοιχεία του είναι ορθά, ο Διαχειριστής εξετάζει το αίτημα και προβαίνει σε διατύπωση προσφοράς σύνδεσης προς τον ενδιαφερόμενο ή σε αδυναμία. Η προσφορά περιλαμβάνει την περιγραφή και τη δαπάνη των έργων σύνδεσης και ισχύει αρχικά για χρονικό διάστημα δύο (2) μηνών από την ημερομηνία χορήγησής της. Εντός του ανωτέρου χρονικού διαστήματος θα πρέπει να κατατεθεί εγγράφως

από τον ενδιαφερόμενο η αποδοχή της. Τυχόν άπρακτη παρέλευση του διμήνου χρονικού διαστήματος συνεπάγεται αυτοδίκαιη λήξη της προσφοράς σύνδεσης.

Σύμφωνα με την Υ.Α. ΥΠΕΝ/ΔΑΠΕΕΚ/28857/1083 (ΦΕΚ 940 Β' 2020), όπως τροποποιήθηκε από την Υ.Α. ΥΠΕΝ/ΔΑΠΕΕΚ/123370/4527 (ΦΕΚ 5693 Β' 2020), τα αιτήματα για σταθμούς με ενεργειακό συμψηφισμό κατατάσσονται στην Ομάδα Β και εξετάζονται κατά απόλυτη προτεραιότητα έναντι των αιτήσεων που κατατάσσονται στις Ομάδες Γ, Δ και Ε (ενώ η εξέτασή τους έπεται χρονικά σε σχέση με τις αιτήσεις των Φορέων Διαχείρισης Στερεών Αποβλήτων που κατατάσσονται στην Ομάδα Α). Η προσφορά εκδίδεται εντός του επόμενου μήνα που έπεται της υποβολής του αιτήματος. Σε περίπτωση αδυναμίας σύνδεσης ο Διαχειριστής διατηρεί την αίτηση σε εκκρεμότητα εφόσον λάβει σχετικό αίτημα από τον αιτούντα.

Βήμα 3: Αποδοχή της προσφοράς σύνδεσης και υποβολή αιτήματος για την κατάρτιση της Σύμβασης Σύνδεσης. Οι σταθμοί με ενεργειακό συμψηφισμό δεν υπόκεινται σε εγγυοδοσία για την δέσμευση του ηλεκτρικού χώρου.

Βήμα 4: Υπογραφή της Σύμβασης Σύνδεσης με ταυτόχρονη καταβολή της σχετικής δαπάνης. Ο Διαχειριστής στη συνέχεια προβαίνει στην κατασκευή των έργων σύνδεσης. Αν δεν απαιτούνται έργα σύνδεσης στο Δίκτυο και απαιτείται μόνο η αντικατάσταση του μετρητή της παροχής, οι εργασίες ολοκληρώνονται εντός ενός (1) μήνα από την υπογραφή της Σύμβασης. Στην περίπτωση που απαιτούνται έργα Δικτύου, η κατασκευή των έργων ολοκληρώνεται εντός τεσσάρων (4) μηνών για σταθμούς στη ΧΤ, εντός οκτώ (8) μηνών για σταθμούς στη ΜΤ εφόσον δεν απαιτούνται εργασίες σε Υποσταθμούς ΥΤ/ΜΤ και εντός δεκαοκτώ (18) μηνών εφόσον απαιτούνται εργασίες επέκτασης Υποσταθμού ΥΤ/ΜΤ.

Βήμα 5: Υποβολή αίτησης κατάρτισης της Σύμβασης Ενεργειακού Συμψηφισμού προς τον Προμηθευτή που εκπροσωπεί την παροχή με την οποία θα γίνεται ο συμψηφισμός.

Βήμα 6: Υπογραφή της Σύμβασης Ενεργειακού Συμψηφισμού με τον Προμηθευτή. Η Σύμβαση υπογράφεται εντός δεκαπέντε (15) ημερών από την παραλαβή του αιτήματος.

Βήμα 7: Υποβολή της αίτησης ενεργοποίησης της σύνδεσης. Με την ολοκλήρωση της κατασκευής του σταθμού παραγωγής ο ενδιαφερόμενος δηλώνει ετοιμότητα και αιτείται στον Διαχειριστή την ενεργοποίηση της σύνδεσης του σταθμού.

Βήμα 8: Ενεργοποίηση της σύνδεσης εντός του χρονικού διαστήματος ισχύος της προσφοράς σύνδεσης. Με την ενεργοποίηση της σύνδεσης τίθεται σε ισχύ η Σύμβαση Ενεργειακού Συμψηφισμού η οποία έχει διάρκεια είκοσι πέντε (25) έτη.

Αυτοπαραγωγή με ενεργειακό συμψηφισμό και εικονικό ενεργειακό συμψηφισμό για ιδιώτες, επιχειρήσεις και ενεργειακές κοινότητες με ή χωρίς αποθήκευση

Ο παρών οδηγός βασίζεται σε στοιχεία του ΔΕΔΔΗΕ (15/1/2022) και στις πιο πρόσφατες ρυθμίσεις, ενώ έχουν παρατεθεί και παραδείγματα για την καλύτερη κατανόηση από πλευράς των ενδιαφερομένων. Ο οδηγός περιλαμβάνει και ένα Παράρτημα (σελίδα 41) με τις ερωτοαπαντήσεις του ΔΕΔΔΗΕ (15/1/2022) σχετικά με την ενσωμάτωση μονάδων αποθήκευσης σε συστήματα αυτοπαραγωγής.

1. Τι είναι η αυτοπαραγωγή με ενεργειακό συμψηφισμό (net-metering);

Ο συμψηφισμός παραγόμενης-καταναλισκόμενης ενέργειας (γνωστός με τον όρο net-metering) αποτελεί ένα από τα εργαλεία προώθησης της αυτοπαραγωγής και ιδιοκατανάλωσης με ΑΠΕ. Το net-metering επιτρέπει στον καταναλωτή να καλύψει ένα σημαντικό μέρος των ιδιοκαταναλώσεών του, ενώ παράλληλα του δίνει τη δυνατότητα να χρησιμοποιήσει το δίκτυο για έμμεση αποθήκευση της πράσινης ενέργειας.

Ο όρος “net” προκύπτει από το γεγονός ότι η χρέωση/πίστωση του καταναλωτή αφορά στη διαφορά μεταξύ καταναλισκόμενης και παραγόμενης ενέργειας σε μία ορισμένη χρονική περίοδο.

Οι όροι και προϋποθέσεις ανάπτυξης σταθμών παραγωγής με ενεργειακό συμψηφισμό καθορίστηκαν αρχικά με την ΥΑ ΑΠΕΗΛ/Α/Φ1/οικ.24461 (ΦΕΚ Β΄ 3583/31.12.2014). Εν συνεχεία η αρχική ΥΑ αντικαταστάθηκε από την ΥΑ ΑΠΕΗΛ/Α/Φ1/οικ.175067 (ΦΕΚ Β΄ 1547/5.5.2017), η οποία αντικαταστάθηκε επίσης από την ΥΑ Αριθμ. ΥΠΕΝ/ΔΑΠΕΕΚ/15084/382 (ΦΕΚ Β΄ 759/5.3.2019) και τέλος τροποποιήθηκε από την ΥΑ Αριθμ. ΥΠΕΝ/ΔΑΠΕΕΚ/74999/3024 (ΦΕΚ Β΄ 3971/30.8.2021) και την ΥΑ Αριθμ. ΥΠΕΝ/ΔΑΠΕΕΚ/121503/5016 (ΦΕΚ Β΄ 6287/29.12.2021).

Με το Ν.4414/2016 (ΦΕΚ 149Α/9.8.2016) η αυτοπαραγωγή με ενεργειακό συμψηφισμό επεκτάθηκε και σε άλλες τεχνολογίες και συγκεκριμένα στις μικρές ανεμογεννήτριες, σταθμούς βιομάζας/βιοαερίου/βιορευστών, μικρούς υδροηλεκτρικούς σταθμούς και σταθμούς συμπαραγωγής ηλεκτρισμού-θερμότητας (Σ.Η.Θ.Υ.Α.), ενώ με το Ν.4513/2018, ΦΕΚ 9^Α/23/1/2018 (που αφορά τις Ενεργειακές Κοινότητες) και την υπουργική απόφαση ΥΠΕΝ/ΔΑΠΕΕΚ/15084/382, (ΦΕΚ 759Β/5.3.2019) είναι πλέον δυνατή και η εγκατάσταση μονάδων αποθήκευσης σε συνδυασμό με συστήματα αυτοπαραγωγής. Στον παρόντα οδηγό δίνεται έμφαση στα φωτοβολταϊκά, μιας και υπάρχει ήδη ενεργό πρόγραμμα για αυτή την τεχνολογία.

Ως ενεργειακός συμψηφισμός νοείται ο συμψηφισμός της εγχεόμενης στο Δίκτυο ενέργειας από σταθμό παραγωγής με την απορροφώμενη ενέργεια στην εγκατάσταση κατανάλωσης του αυτοπαραγωγού. Ο σταθμός παραγωγής μπορεί να εγκατασταθεί στον ίδιο ή όμορο χώρο με την εγκατάσταση κατανάλωσης. Είναι δυνατή η εγκατάσταση του σταθμού σε απομακρυσμένο της ηλεκτρικής εγκατάστασης χώρο αρκεί να συνδέεται ηλεκτρικά με αποκλειστική γραμμή διασύνδεσης (άρθρο 59 του Ν.4843/2021 (ΦΕΚ 193 Α΄ 2021), η οποία θα αποτελεί μέρος της

εσωτερικής ηλεκτρικής εγκατάστασης. Με βάση το υφιστάμενο πλαίσιο, στον ενεργειακό συμψηφισμό η παραγόμενη ενέργεια δεν είναι απαραίτητο να ταυτοχρονίζεται με την καταναλισκόμενη.

Ειδικά για αυτοπαραγωγούς που είναι νομικά πρόσωπα δημοσίου ή ιδιωτικού δικαίου που επιδιώκουν κοινωφελείς ή άλλους δημοσίου ενδιαφέροντος σκοπούς γενικής ή τοπικής εμβέλειας, για εγγεγραμμένους στο Μητρώο Αγροτών και Αγροτικών Εκμεταλλεύσεων του Ν.3874/2010 (Α' 151) για εγκαταστάσεις αγροτικών εκμεταλλεύσεων όπως ορίζονται στο Ν.3874/2010 ή και αγροτικών χρήσεων, καθώς και για ενεργειακές κοινότητες (Ε.Κοιν.) και για Παραχωρησιούχους αυτοκινητοδρόμων με Σύμβαση Παραχώρησης που έχει κυρωθεί με νόμο, επιτρέπεται, με βάση τους Ν.4414/2016 και Ν.4513/2018, η εγκατάσταση φωτοβολταϊκών σταθμών για την κάλυψη ιδίων αναγκών τους και με εφαρμογή **εικονικού ενεργειακού συμψηφισμού**.

Ως εικονικός ενεργειακός συμψηφισμός νοείται ο συμψηφισμός της παραγόμενης ηλεκτρικής ενέργειας από σταθμούς Α.Π.Ε. ή Σ.Η.Θ.Υ.Α. αυτοπαραγωγού, με τη συνολική καταναλισκόμενη ηλεκτρική ενέργεια σε εγκαταστάσεις του αυτοπαραγωγού, από τις οποίες τουλάχιστον η μία είτε δεν βρίσκεται στον ίδιο ή όμορο χώρο με το σταθμό Α.Π.Ε. ή Σ.Η.Θ.Υ.Α. είτε, αν βρίσκεται, τροφοδοτείται από διαφορετική παροχή. Ειδικά για Ενεργειακή Κοινότητα (Ε.Κοιν.), ο συμψηφισμός της παραγόμενης ηλεκτρικής ενέργειας από σταθμό Α.Π.Ε. ή Σ.Η.Θ.Υ.Α. ή Υβριδικό Σταθμό της Ε.Κοιν. γίνεται με τη συνολική καταναλισκόμενη ηλεκτρική ενέργεια σε εγκαταστάσεις μελών της Ε.Κοιν. και ευάλωτων καταναλωτών ή πολιτών που ζουν κάτω από το όριο της φτώχειας, εντός της Περιφέρειας στην οποία βρίσκεται η έδρα της Ε.Κοιν. Στα Μη Διασυνδεδεμένα Νησιά, ο φωτοβολταϊκός σταθμός θα εγκαθίσταται στην ίδια Περιφερειακή Ενότητα και στο ίδιο ηλεκτρικό σύστημα με τις εγκαταστάσεις κατανάλωσης με τις οποίες αντιστοιχίζεται.

Στο Διασυνδεδεμένο Δίκτυο επιτρέπεται ο συμψηφισμός ενέργειας που εγχέεται από σταθμό παραγωγής αυτοπαραγωγού ή Ε. Κοιν., ο οποίος συνδέεται στο Δίκτυο Μέσης Τάσης (ΜΤ), με ενέργεια που απορροφάται από συμψηφιζόμενες καταναλώσεις που συνδέονται στο Δίκτυο Χαμηλής Τάσης (ΧΤ). Στην περίπτωση αυτή εφαρμόζεται συντελεστής αναγωγής της εγχυθείσας ενέργειας, στον υπολογισμό του οποίου συνεκτιμώνται οι τεχνικές απώλειες επί του Δικτύου ΧΤ.

Η εγχυθείσα στο Δίκτυο ΜΤ ενέργεια από τον σταθμό παραγωγής του αυτοπαραγωγού ή της Ε. Κοιν. θα πολλαπλασιάζεται με το συντελεστή αναγωγής (ΣΑ)

$$\Sigma A = 1 - \Sigma A_{\pi_X T}$$

όπου $\Sigma A_{\pi_X T}$ είναι ο συντελεστής απωλειών του Δικτύου ΧΤ, όπως ορίζεται με την απόφαση ΡΑΕ αριθμ. 17/2006, το γινόμενο του οποίου με τη συνολική εισερχόμενη στο Δίκτυο ΧΤ ποσότητα ενέργειας, αποδίδει τις απώλειες ενέργειας του Δικτύου ΧΤ. Ο συντελεστής απωλειών δίνεται από τη σχέση:

$$\Sigma A_{\pi_X T} = \frac{\Sigma \text{ΠΑ}_{X T}}{1 + \Sigma \text{ΠΑ}_{X T}}$$

όπου $\Sigma \text{ΠΑ}_{X T}$ είναι ο εκάστοτε συντελεστής προσαύξησης λόγω απωλειών στο Δίκτυο ΧΤ (όπως ορίζεται με την απόφαση ΡΑΕ αριθμ. 17/2006), που αντιστοιχεί σε θεώρηση μηδενικών μη τεχνικών απωλειών, με βάση την εγκεκριμένη από τη ΡΑΕ μελέτη εκτίμησης του Διαχειριστή του Δικτύου για τους συντελεστές απωλειών του Δικτύου.

Για παράδειγμα, αν ο συντελεστής απωλειών του Δικτύου ΧΤ ($\Sigma \text{ΠΑ}_{X T}$) είναι 5,388% (αρ. απόφ. ΡΑΕ 248/2021), τότε η εγχυθείσα στο Δίκτυο ΜΤ ενέργεια από τον σταθμό παραγωγής του

αυτοπαραγωγού ή της Ε. Κοιν. θα πολλαπλασιάζεται με το συντελεστή αναγωγής (ΣΑ) που είναι $\Sigma A = 1 - \Sigma \text{Απ_ΧΤ}$, δηλαδή $1 - 5,388\% / (1 + 5,388\%) = 89,78\%$.

Με άλλα λόγια, 1.000 kWh που εγχέονται από σταθμό παραγωγής στη ΜΤ ισοδυναμούν με 898 kWh στη ΧΤ. Συνεπώς αν για παράδειγμα σε μια προς συμψηφισμό παροχή ΧΤ η ενέργεια που καταμετρήθηκε ήταν μεγαλύτερη από 898 kWh και η εγχυθείσα ενέργεια ήταν 1000 kWh, χρησιμοποιείται το σύνολο της εγχυθείσας ενέργειας για τον συμψηφισμό και το υπόλοιπο καταλογίζεται ως χρεωστέα ενέργεια. Αντίθετα, αν η ενέργεια που καταμετρήθηκε ήταν μικρότερη από 898 kWh, ο συμψηφισμός γίνεται με μέρος της εγχυθείσας ενέργειας, δεν προκύπτει χρεωστέα ζήτηση για την παροχή και το πλεόνασμα της εγχυθείσας ενέργειας πιστώνεται στον επόμενο χρονικά εκκαθαριστικό λογαριασμό έτερης συμψηφιζόμενης παροχής.

Ειδικά στα συστήματα των Μη Διασυνδεδεμένων Νησιών επιτρέπεται ο συμψηφισμός ενέργειας που εγχέεται από σταθμό παραγωγής αυτοπαραγωγού ή Ε. Κοιν., ο οποίος συνδέεται στο δίκτυο ΜΤ, με ενέργεια που απορροφάται από συμψηφιζόμενες καταναλώσεις που συνδέονται στο δίκτυο ΧΤ, με εφαρμογή του ΣΑ που ισχύει για το Διασυνδεδεμένο Δίκτυο, μέχρι την έκδοση απόφασης της ΡΑΕ για τον προσδιορισμό του συντελεστή απωλειών στο αντίστοιχο ηλεκτρικό σύστημα.

Ο αυτοπαραγωγός θα πρέπει να υποβάλλει δήλωση στον Διαχειριστή του Δικτύου (ΔΕΔΔΗΕ Α.Ε.) με τις παροχές κατανάλωσης οι οποίες υπεισέρχονται στον εικονικό ενεργειακό συμψηφισμό. Ο αυτοπαραγωγός μπορεί να τροποποιεί τις παροχές κατανάλωσης που υπεισέρχονται στον εικονικό ενεργειακό συμψηφισμό κατά τη διάρκεια της Σύμβασης Εικονικού Ενεργειακού Συμψηφισμού (Σ.Ε.Ε.Σ.), δηλαδή με μεταγενέστερες δηλώσεις του να προσθέτει ή και να αφαιρεί παροχές κατανάλωσης.

Τόσο η παροχή του φωτοβολταϊκού σταθμού όσο και οι αντίστοιχες συμψηφιζόμενες παροχές κατανάλωσης θα πρέπει να είναι επ' ονόματι του ιδίου φυσικού ή νομικού προσώπου και να εκπροσωπούνται υποχρεωτικά από τον ίδιο προμηθευτή. Στην περίπτωση του εικονικού ενεργειακού συμψηφισμού, τόσο η παροχή του σταθμού παραγωγής όσο και οι αντίστοιχες παροχές κατανάλωσης προς συμψηφισμό θα πρέπει να εκπροσωπούνται υποχρεωτικά από τον ίδιο προμηθευτή.

Οι λεπτομέρειες εφαρμογής του εικονικού ενεργειακού συμψηφισμού καθορίζονται στην ΥΑ ΥΠΕΝ/ΔΑΠΕΕΚ/15084/382, (ΦΕΚ 759Β/5.3.2019). **Η εκκαθάριση του ενεργειακού συμψηφισμού γίνεται πλέον ανά τριετία** (παλιότερα γινόταν σε ετήσια βάση).

Ο συμψηφισμός της παραγόμενης ενέργειας διενεργείται υποχρεωτικά και κατά προτεραιότητα με την κατανάλωση που συνδέεται ηλεκτρικά στην ίδια παροχή με το σταθμό παραγωγής, εφόσον υπάρχει. Αν μετά τον συμψηφισμό προκύψει πλεονάζουσα ποσότητα εγχυθείσας στο δίκτυο ενέργειας αυτή συμψηφίζεται με την κατανάλωση του επόμενου χρονικά εκκαθαριστικού λογαριασμού.

2. Πού και πώς εφαρμόζεται η ανάπτυξη φωτοβολταϊκών συστημάτων από αυτοπαραγωγούς με ενεργειακό συμψηφισμό;

Α. Στο Διασυνδεδεμένο Σύστημα και στο διασυνδεδεμένο δίκτυο και στη νήσο Κρήτη, ισχύουν τα

εξής:

α. Στην περίπτωση του ενεργειακού συμψηφισμού, η ισχύς κάθε σταθμού παραγωγής μπορεί να ανέρχεται μέχρι και το εκατό τοις εκατό (100%) της συμφωνημένης ισχύος κατανάλωσης (Ισχύς σταθμού παραγωγής (kW) ≤ Συμφωνημένη Ισχύ Κατανάλωσης (kVA)).

β. Στην περίπτωση του εικονικού ενεργειακού συμψηφισμού, η ισχύς κάθε σταθμού παραγωγής μπορεί να ανέρχεται μέχρι και το εκατό τοις εκατό (100%) του αθροίσματος της συμφωνημένης ισχύος του συνόλου των συμψηφιζόμενων καταναλώσεων (Ισχύς σταθμού παραγωγής (kW) ≤ Άθροισμα Συμφωνημένης Ισχύος Καταναλώσεων (kVA)).

γ. Σε κάθε περίπτωση, η ισχύς ενός σταθμού παραγωγής που θα εγκατασταθεί στο διασυνδεδεμένο δίκτυο και στην Κρήτη, δεν μπορεί να υπερβαίνει το ανώτατο όριο των 3 MW.

δ. Ειδικά για σταθμούς ΑΠΕ και ΣΗΘΥΑ και συστήματα αποθήκευσης ηλεκτρικής ενέργειας του νομικού προσώπου του κράτους ή νομικών προσώπων δημοσίου ή ιδιωτικού δικαίου που επιδιώκουν σκοπούς δημοσίου ενδιαφέροντος, γενικής ή τοπικής εμβέλειας, οι οποίοι εγκαθίστανται στο Διασυνδεδεμένο Σύστημα ή στη νήσο Κρήτη, δεν ισχύει ο περιορισμός των 3 MW αλλά επιτρέπεται η εγκατάστασή συστήματος αποθήκευσης, με μέγιστη ονομαστική ισχύ του μετατροπέα του συστήματος αποθήκευσης (σε kVA) ίση με την ονομαστική ισχύ του σταθμού παραγωγής (σε kW).

ε. Στην Κρήτη και στα διασυνδεδεμένα νησιά των Κυκλάδων (σύμπλεγμα Πάρου-Νάξου, Μύκονος, Σύρος, Άνδρος, Τήνος) η εγκατάσταση σταθμών με ενεργειακό συμψηφισμό είναι επιτρεπτή μέχρι εξαντλήσεως των περιθωρίων που δόθηκαν με την παρ. 1 του άρθρου 132 του ν.4819/2021 όπως τροποποιήθηκε με το άρθρο 65 του ν. 4843/2021.

Διασυνδεδεμένο Σύστημα (συμπεριλαμβανομένης της Κρήτης)

Επίπεδο τάσης	Τυποποιημένο μέγεθος παροχής	Συμφωνημένη Ισχύς (Σ.Ι.) παροχής (kVA)	Μέγιστη επιτρεπτή ισχύς φωτοβολταϊκού σταθμού (kW _p)
Χαμηλή Τάση	03	8	5
	05	12	5
	1	15	15
	2	25	25
	3	35	35
	4	55	55
	5	85	85
	6	135	135
7	250	250	
Μέση Τάση	-	-	100% της Συμφωνημένης Ισχύος και μέχρι 3.000 kW _p *

* Για το νομικό πρόσωπο του κράτους ή νομικά πρόσωπα δημοσίου ή ιδιωτικού δικαίου που επιδιώκουν κοινωφελείς ή άλλου δημοσίου συμφέροντος σκοπούς, γενικής ή τοπικής εμβέλειας δεν ισχύει ο περιορισμός των 3.000 kW_p.

Επισημαίνεται ότι στις παροχές Νο 6 και Νο 7 η μέγιστη ισχύς φωτοβολταϊκού σταθμού μπορεί πλέον να ανέρχεται μέχρι τα 135 kW και 250 kW αντίστοιχα.

Οι σταθμοί με ενεργειακό συμψηφισμό εξαιρούνται από την υποχρέωση λήψης βεβαίωσης Παραγωγού.

B. Στα Μη Διασυνδεδεμένα Νησιά (ΜΔΝ)

α. Στην περίπτωση του ενεργειακού συμψηφισμού στα Μη Διασυνδεδεμένα Νησιά, η ισχύς κάθε σταθμού παραγωγής μπορεί να ανέρχεται μέχρι και το εκατό τοις εκατό (100%) της συμφωνημένης ισχύος κατανάλωσης (Ισχύς σταθμού παραγωγής (kW) ≤ Συμφωνημένη Ισχύ Κατανάλωσης (kVA)).

β. Στην περίπτωση του εικονικού ενεργειακού συμψηφισμού, στα Μη Διασυνδεδεμένα Νησιά, η ισχύς κάθε σταθμού παραγωγής μπορεί μέχρι και το εκατό τοις εκατό (100%) του αθροίσματος της συμφωνημένης ισχύος του συνόλου των καταναλώσεων (Ισχύς σταθμού παραγωγής (kW) ≤ Άθροισμα Συμφωνημένης Ισχύος των Συμψηφιζόμενων Καταναλώσεων (kVA)).

γ. Σε κάθε περίπτωση, η ισχύς των σταθμών παραγωγής σε κάθε ηλεκτρικό σύστημα των Μη Διασυνδεδεμένων Νησιών, θα προσμετράται στο εκάστοτε ισχύον περιθώριο ισχύος ανά τεχνολογία σταθμών παραγωγής του συστήματος αυτού, σύμφωνα με τις σχετικές αποφάσεις της ΡΑΕ.

Η ισχύς ενός σταθμού παραγωγής στα Μη Διασυνδεδεμένα Νησιά δεν μπορεί να υπερβαίνει τα κάτωθι ανώτατα όρια ανά αυτόνομο νησιωτικό σύστημα:

Ανώτατα όρια ισχύος (kW) σταθμών παραγωγής στα Μη Διασυνδεδεμένα Νησιά ανά αυτόνομο νησιωτικό σύστημα			
Αυτόνομο Νησιωτικό Σύστημα	Σταθμοί που εγκαθίστανται από Ε. Κοιν.	Σταθμοί που εγκαθίστανται από νομικά πρόσωπα δημοσίου ή ιδιωτικού δικαίου, που επιδιώκουν κοινωφελείς ή άλλους δημόσιου ενδιαφέροντος σκοπούς γενικής ή τοπικής εμβέλειας	Λοιποί σταθμοί
Ρόδος (Σύμπλεγμα)	1000	500	100
Κως (Σύμπλεγμα)	300	100	50
Λέσβος (Σύμπλεγμα)	300	100	50
Θήρα (Σύμπλεγμα)	200	100	50
Χίος (Σύμπλεγμα)	200	100	50
Σάμος (Σύμπλεγμα)	200	100	50
Λοιπά Συστήματα	100	100	20

Μη Διασυνδεδεμένα Νησιά (ΜΔΝ)

Επίπεδο τάσης	Τυποποιημένο μέγεθος παροχής	Συμφωνημένη Ισχύς (Σ.Ι.) παροχής (kVA)	Μέγιστη επιτρεπτή ισχύς φωτοβολταϊκού σταθμού (kW _p)				
			Φυσικά ή νομικά πρόσωπα			ΝΠΙΔ ή ΝΠΔΔ, κοινωφελούς ή άλλου δημοσίου συμφέροντος σκοπού	
			Ρόδος	Κως, Λέσβος, Θήρα, Χίος, Σάμος	Λοιπά ΜΔΝ	Ρόδος	Λοιπά ΜΔΝ
Χαμηλή Τάση	03	8	5	5	5	5	5
	05	12	5	5	5	5	5
	1	15	15	15	15	15	15
	2	25	25	25	20	25	25
	3	35	35	35	20	35	35
	4	55	55	50	20	55	55
	5	85	85	50	20	85	85
	6	135	100	50	20	135	100
7	250	100	50	20	250	100	
Μέση Τάση	-	-	100	50	20	100% της Συμφωνημένης Ισχύος και μέχρι 500 kW _p (οι Ε.ΚΟΙΝ στη Ρόδο μπορούν να εγκαταστήσουν ως 1000 kW _p)	100

Επισημαίνεται ότι η ισχύς των σταθμών παραγωγής με ενεργειακό συμψηφισμό προσμετράται στο εκάστοτε περιθώριο ισχύος κάθε ηλεκτρικού συστήματος ΜΔΝ. Τα περιθώρια ισχύος ανά τεχνολογία και ανά ηλεκτρικό σύστημα επανακαθορίστηκαν με την Απόφαση ΡΑΕ 616/2016. Με την ίδια Απόφαση προβλέπεται ότι τα περιθώρια για φωτοβολταϊκούς σταθμούς διατίθενται αποκλειστικά για σταθμούς του Ειδικού Προγράμματος Στεγών και για σταθμούς με ενεργειακό ή εικονικό ενεργειακό συμψηφισμό (αυτοπαραγωγών ή Ε.Κοιν.).

Για τους σταθμούς στη Ρόδο με εγκατεστημένη ισχύ άνω των 100 kW και στα υπόλοιπα ΜΔΝ με ισχύ άνω των 50 kW, εφαρμόζονται οι κανόνες ένταξης και λειτουργίας που προβλέπονται στον Κώδικα ΜΔΝ (άρθρο 206), συνεπώς ο Διαχειριστής δύναται να επιβάλλει τον περιορισμό της ενεργού ισχύος εξόδου των σταθμών αυτών ή και τη διακοπή λειτουργίας τους. Για το σκοπό αυτό οι εν λόγω σταθμοί παραγωγής θα πρέπει να διαθέτουν εξοπλισμό τηλεπίβλεψης και τηλεέλεγχου σύμφωνα με τις απαιτήσεις του Διαχειριστή ΜΔΝ.

3. Πού μπορούν να εγκατασταθούν τα φωτοβολταϊκά συστήματα από αυτοπαραγωγούς με ενεργειακό συμψηφισμό;

Τα φωτοβολταϊκά αυτά συστήματα μπορούν να εγκαθίστανται **επί κτηρίων ή επί εδάφους, ή άλλων κατασκευών**, περιλαμβανομένων και αυτών του πρωτογενούς τομέα (αγροτικές αποθήκες, κτηνοτροφικές μονάδες, κ.λπ.) σύμφωνα με την κείμενη πολεοδομική νομοθεσία.

Γενικά, οι επιτρεπόμενες εγκαταστάσεις αφορούν σε σταθερά συστήματα έδρασης που εγκαθίστανται επί εδάφους, επί κτηρίων ή επί άλλων κατασκευών (περιλαμβανομένων και αυτών του πρωτογενούς τομέα), ενώ στην περίπτωση φωτοβολταϊκών σταθμών που εγκαθίστανται επί εδάφους επιτρέπεται και η χρήση συστημάτων ηλιακής ιχνηλάτησης (trackers).

Τα συστήματα εγκαθίστανται στον ίδιο χώρο με τις εγκαταστάσεις κατανάλωσης που τροφοδοτούν ή σε όμορο αυτής χώρο ή βρίσκονται σε άλλο χώρο, αλλά συνδέονται ηλεκτρικά με αποκλειστική γραμμή διασύνδεσης. Ο σταθμός συνδέεται στο Δίκτυο μέσω της παροχής της εγκατάστασης κατανάλωσης. Ειδικά για αυτοπαραγωγούς που είναι νομικά πρόσωπα δημοσίου ή ιδιωτικού δικαίου που επιδιώκουν κοινωφελείς ή άλλους δημοσίου ενδιαφέροντος σκοπούς γενικής ή τοπικής εμβέλειας, για εγγεγραμμένους στο Μητρώο Αγροτών και Αγροτικών Εκμεταλλεύσεων του Ν.3874/2010 (Α' 151) για εγκαταστάσεις αγροτικών εκμεταλλεύσεων όπως ορίζονται στο Ν.3874/2010 ή και αγροτικών χρήσεων, καθώς και για ενεργειακές κοινότητες και για Παραχωρησιούχους αυτοκινητοδρόμων με Σύμβαση Παραχώρησης που έχει κυρωθεί με νόμο, επιτρέπεται, με βάση τους Ν.4414/2016 και Ν.4513/2018, η εγκατάσταση φωτοβολταϊκών σταθμών για την κάλυψη ιδίων αναγκών τους και με εφαρμογή **εικονικού ενεργειακού συμψηφισμού**. Εικονικός είναι ο συμψηφισμός της παραγόμενης ηλεκτρικής ενέργειας, από σταθμό ΑΠΕ αυτοπαραγωγού, με την συνολική καταναλισκόμενη ηλεκτρική ενέργεια σε εγκαταστάσεις του αυτοπαραγωγού, από τις οποίες τουλάχιστον η μια είτε δεν βρίσκεται στον ίδιο ή όμορο χώρο με το σταθμό ΑΠΕ είτε στην περίπτωση που βρίσκεται, τροφοδοτείται από διαφορετική παροχή.

4. Ποιος μπορεί να εγκαταστήσει φωτοβολταϊκό σύστημα αυτοπαραγωγής με ενεργειακό συμψηφισμό;

Δικαίωμα εγκατάστασης έχουν φυσικά πρόσωπα (επιτηδευματίες ή μη), και νομικά πρόσωπα δημοσίου και ιδιωτικού δικαίου, τα οποία είτε έχουν στην κυριότητά τους το χώρο στον οποίο θα εγκατασταθεί το φωτοβολταϊκό σύστημα, είτε έχουν την νόμιμη χρήση αυτού (π.χ. μέσω μίσθωσης, δωρεάν παραχώρησης κ.λπ.) και έχουν διασφαλίσει την έγγραφη συναίνεση του ιδιοκτήτη του χώρου.

Στην περίπτωση του εικονικού ενεργειακού συμψηφισμού, δικαίωμα ένταξης έχουν νομικά πρόσωπα δημοσίου ή ιδιωτικού δικαίου, που επιδιώκουν κοινωφελείς ή άλλους δημοσίου ενδιαφέροντος σκοπούς γενικής ή τοπικής εμβέλειας, εγγεγραμμένοι στο Μητρώο Αγροτών και Αγροτικών Εκμεταλλεύσεων του Ν.3874/2010 (Α' 151) για εγκαταστάσεις αγροτικών εκμεταλλεύσεων όπως ορίζονται στο Ν.3874/2010 ή και αγροτικών χρήσεων, καθώς και ενεργειακές κοινότητες και για Παραχωρησιούχους αυτοκινητοδρόμων με Σύμβαση Παραχώρησης που έχει κυρωθεί με νόμο, οι οποίοι είτε έχουν στην κυριότητά τους τον χώρο στον οποίο εγκαθίσταται ο φωτοβολταϊκός σταθμός είτε έχουν τη νόμιμη χρήση αυτού (π.χ. μέσω μίσθωσης, δωρεάν παραχώρησης κ.λπ.) και έχουν διασφαλίσει την έγγραφη συναίνεση του ιδιοκτήτη του χώρου. Για τους εγγεγραμμένους στο μητρώο Αγροτών και Αγροτικών Εκμεταλλεύσεων απαιτείται η προσκόμιση βεβαίωσης υπαγωγής σε αυτό από τον αρμόδιο φορέα (Ο.Π.Ε.Κ.Ε.Π.Ε.) και Υπεύθυνη Δήλωση του Ν.1599/86 ότι όλες οι προς συμψηφισμό καταναλώσεις αφορούν αγροτικές εκμεταλλεύσεις, δηλαδή εγκαταστάσεις αποκλειστικά αγροτικών χρήσεων σύμφωνα με την κείμενη νομοθεσία.

Ειδικά στην περίπτωση εφαρμογής εικονικού ενεργειακού συμψηφισμού από Ε. Κοιν., το δικαίωμα ένταξης στον εικονικό ενεργειακό συμψηφισμό ασκείται από τα φυσικά ή/και νομικά πρόσωπα που

κατέχουν την ιδιότητα του μέλους της Ε. Κοιν. Το δικαίωμα δύναται να ασκείται και από ευάλωτους καταναλωτές ή πολίτες που ζουν κάτω από το όριο της φτώχειας, ανεξάρτητα από το εάν κατέχουν ή όχι την ιδιότητα μέλους της Ε. Κοιν., εφόσον η Ε. Κοιν. τους συμπεριλάβει στο προσάρτημα της Σύμβασης Εικονικού Ενεργειακού Συμφηφισμού Ε. Κοιν. που θα υπογράψει με τον πάροχο με τον οποίο είναι συμβεβλημένη.

Σε κάθε περίπτωση, επιτρέπεται η εγκατάσταση ενός ή περισσότερων φωτοβολταϊκών σταθμών παραγωγής σε κοινόχρηστο ή κοινόκτητο χώρο ακινήτου. Δικαίωμα ένταξης στις διατάξεις της παρούσας έχουν οι συνιδιοκτήτες ή οι έχοντες τη νόμιμη χρήση του κοινόχρηστου ή κοινόκτητου χώρου ή μέρους αυτού μετά από παραχώρηση της χρήσης από τους λοιπούς συνιδιοκτήτες. Προϋπόθεση αποτελεί η έγγραφη συμφωνία των συνιδιοκτητών βάσει των διατάξεων του Αστικού Κώδικα. Για σύνδεση στην παροχή των κοινοχρήστων οι κύριοι των οριζοντίων ιδιοκτησιών εκπροσωπούνται από τον διαχειριστή. Αναγκαία προϋπόθεση είναι να υπάρχει η σύμφωνη γνώμη όλων των συνιδιοκτητών του κτηρίου, η οποία θα πρέπει να αποδεικνύεται είτε με πρακτικό ομόφωνης απόφασης της γενικής συνέλευσης ή με έγγραφη συμφωνία του συνόλου των συνιδιοκτητών του κτηρίου.

α. Στην περίπτωση του ενεργειακού συμφηφισμού, κάθε φωτοβολταϊκός σταθμός αντιστοιχίζεται αποκλειστικά με ένα μετρητή κατανάλωσης.

β. Στην περίπτωση του εικονικού ενεργειακού συμφηφισμού, κάθε φωτοβολταϊκός σταθμός αντιστοιχίζεται με τουλάχιστον ένα μετρητή κατανάλωσης που δεν βρίσκεται κατ' ανάγκη στον ίδιο ή όμορο χώρο.

Ο εικονικός ενεργειακός συμφηφισμός μπορεί να εφαρμοστεί με τους εξής τρόπους:

Συμφηφισμός της παραγόμενης από έναν φωτοβολταϊκό σταθμό ενέργειας με την καταναλισκόμενη ενέργεια από μία εγκατάσταση κατανάλωσης του αυτοπαραγωγού σε απομακρυσμένη θέση (έναντι της εγκατάστασης παραγωγής). Στην περίπτωση αυτή ο φωτοβολταϊκός σταθμός συνδέεται στο Δίκτυο μέσω νέας παροχής, με το κλασικό σχήμα του ανεξάρτητου παραγωγού. Το αυτό ισχύει και στην περίπτωση που ο σταθμός βρίσκεται πλησίον ή σε όμορο χώρο με την εγκατάσταση κατανάλωσης χωρίς να συνδέεται ηλεκτρικά με αυτή.

Συμφηφισμός της παραγόμενης από έναν φωτοβολταϊκό σταθμό ενέργειας με την καταναλισκόμενη ενέργεια από περισσότερες της μίας εγκαταστάσεις κατανάλωσης του αυτοπαραγωγού σε απομακρυσμένες θέσεις (έναντι της εγκατάστασης παραγωγής). Στην περίπτωση αυτή ο φωτοβολταϊκός σταθμός συνδέεται στο Δίκτυο μέσω νέας παροχής, με το κλασικό σχήμα του ανεξάρτητου παραγωγού. Το αυτό ισχύει και στην περίπτωση που ο σταθμός βρίσκεται πλησίον ή σε όμορο χώρο με μία ή περισσότερες από τις εγκαταστάσεις κατανάλωσης, χωρίς να συνδέεται ηλεκτρικά με καμία από αυτές.

Συμφηφισμός της παραγόμενης από έναν φωτοβολταϊκό σταθμό ενέργειας με την καταναλισκόμενη ενέργεια από περισσότερες της μίας εγκαταστάσεις κατανάλωσης του αυτοπαραγωγού εκ των οποίων μία βρίσκεται στον ίδιο ή όμορο χώρο με την εγκατάσταση παραγωγής και συνδέεται ηλεκτρικά με αυτήν. Στην περίπτωση αυτή ο φωτοβολταϊκός σταθμός συνδέεται στο Δίκτυο είτε μέσω της υφιστάμενης παροχής της εγκατάστασης κατανάλωσης αυτής (κατά τα γνωστά από τον ενεργειακό συμφηφισμό), είτε μετά από επαύξησή της, εφόσον αυτό απαιτείται από το μέγεθος του

φωτοβολταϊκού σταθμού.

5. Ποιοι είναι οι βασικοί όροι και προϋποθέσεις για την εγκατάσταση φωτοβολταϊκών συστημάτων αυτοπαραγωγής με ενεργειακό συμψηφισμό;

Οι βασικοί όροι και προϋποθέσεις για την εγκατάσταση φωτοβολταϊκών συστημάτων αυτοπαραγωγής **με ενεργειακό συμψηφισμό**, έχουν ως ακολούθως:

- Η ύπαρξη **ενεργού** μόνιμης παροχής ρεύματος **στο όνομα του αυτοπαραγωγού** μέσω της οποίας τροφοδοτείται η εγκατάσταση κατανάλωσής του.¹
- Το φωτοβολταϊκό σύστημα αντιστοιχίζεται αποκλειστικά με έναν μετρητή κατανάλωσης, δηλαδή με τον μετρητή της εγκατάστασης κατανάλωσης την οποία τροφοδοτεί.
- Το φωτοβολταϊκό σύστημα εγκαθίσταται στον ίδιο ή όμορο χώρο με την εγκατάσταση κατανάλωσης προς την οποία αντιστοιχίζεται (δεν είναι επιτρεπτός ο συμψηφισμός με καταναλώσεις του ίδιου φυσικού ή νομικού προσώπου σε άλλες θέσεις εγκατάστασης, με εξαίρεση τις κατηγορίες αυτοπαραγωγών για τους οποίους ισχύει ο εικονικός ενεργειακός συμψηφισμός). Είναι επίσης δυνατή η εγκατάσταση του σταθμού σε απομακρυσμένο της ηλεκτρικής εγκατάστασης χώρο αρκεί να συνδέεται ηλεκτρικά με αποκλειστική γραμμή διασύνδεσης (άρθρο 59 του Ν. 4843/2021 (ΦΕΚ 193 Α' 2021), η οποία θα αποτελεί μέρος της εσωτερικής ηλεκτρικής εγκατάστασης.
- Ο ενδιαφερόμενος έχει τη νόμιμη χρήση του χώρου εγκατάστασης του συστήματος.
- Ο ενδιαφερόμενος έχει εξοφλήσει πλήρως τους λογαριασμούς ηλεκτρικής ενέργειας του οικείου Προμηθευτή (ή έχει ενταχθεί σε καθεστώς ρύθμισης οφειλών).
- Η παροχή του αυτοπαραγωγού δεν έχει ενταχθεί στο Περιβαλλοντικό Οικιακό Τιμολόγιο (ΥΑ υπ' αριθμ. ΥΠΕΝ/ΥΠΡΓ/26359/4101 - ΦΕΚ Β' 1936/30.5.2018). Σε περίπτωση που ο ενδιαφερόμενος είναι δικαιούχος του τιμολογίου αυτού, απεντάσσεται αυτοδικαίως από αυτό, με την ενεργοποίηση του σταθμού παραγωγής.

Αντιστοίχως, οι βασικοί όροι και προϋποθέσεις για την εγκατάσταση φωτοβολταϊκών συστημάτων αυτοπαραγωγής **με εικονικό ενεργειακό συμψηφισμό**, έχουν ως ακολούθως:

- Η ύπαρξη ενεργού μόνιμης παροχής κατανάλωσης στο όνομα του αυτοπαραγωγού (τουλάχιστον μία παροχή).
- Όλες οι προς συμψηφισμό παροχές κατανάλωσης καθώς και η παροχή του φωτοβολταϊκού σταθμού πρέπει:
 - α) να είναι στο όνομα του αυτοπαραγωγού (στο ίδιο ΑΦΜ, κάτι που φυσικά δεν ισχύει για

¹ Οι εργοταξιακές παροχές δεν θεωρούνται μόνιμες.

τις Ε.Κοιν)²,

β) να εκπροσωπούνται από τον ίδιο Προμηθευτή. Ειδικά στην περίπτωση εικονικού ενεργειακού συμψηφισμού από Ε.Κοιν. στα Μη Διασυνδεδεμένα Νησιά, δύναται η παροχή του σταθμού παραγωγής ή/και οι αντίστοιχες παροχές κατανάλωσης προς συμψηφισμό να εκπροσωπούνται από διαφορετικούς προμηθευτές (ΥΑ Αριθμ. ΥΠΕΝ/ΔΑΠΕΕΚ/121503/5016, ΦΕΚ 6287Β'/29.12.2021).

γ) να βρίσκονται στην ίδια Περιφερειακή Ενότητα και επιπλέον για τα ΜΔΝ να ανήκουν στο ίδιο ηλεκτρικό σύστημα,

δ) να μην υπεισέρχονται στη διενέργεια έτερου συμψηφισμού,

ε) ειδικά για τους εγγεγραμμένους στο Μητρώο Αγροτών και Αγροτικών Εκμεταλλεύσεων του Ν.3874/2010, όλες οι προς συμψηφισμό καταναλώσεις να αφορούν αγροτικές εκμεταλλεύσεις, δηλαδή εγκαταστάσεις αποκλειστικά αγροτικών χρήσεων σύμφωνα με την κείμενη νομοθεσία.

- Ο ενδιαφερόμενος πρέπει να έχει στην κυριότητά του τον χώρο στον οποίο εγκαθίσταται ο φωτοβολταϊκός σταθμός είτε να έχει τη νόμιμη χρήση αυτού (π.χ. μέσω μίσθωσης, δωρεάν παραχώρησης κ.λπ.) και να έχει εξασφαλίσει την έγγραφη συναίνεση του ιδιοκτήτη του χώρου. **Για εφαρμογή εικονικού ενεργειακού συμψηφισμού, επιτρέπεται η εγκατάσταση ενός σταθμού παραγωγής, ανά αυτοτελές ακίνητο.** Ως αυτοτελή ακίνητα θεωρούνται τα γήπεδα για τα οποία προσκομίζεται χωριστός τίτλος ιδιοκτησίας ή αναφέρονται ως τέτοια στον ίδιο τίτλο και δεν έχουν προέλθει από κατάτμηση μέσω μίσθωσης ή πώλησης επιμέρους τμημάτων του μετά τη θέση σε ισχύ του ν. 4513/2018. Η παραπάνω ρύθμιση δεν έχει εφαρμογή για τους σταθμούς που εγκαθίστανται από νομικά πρόσωπα δημοσίου ή ιδιωτικού δικαίου, και οι οποίοι επιδιώκουν κοινωφελείς ή άλλους σκοπούς δημόσιου ενδιαφέροντος, γενικής ή τοπικής εμβέλειας, για Γενικούς Οργανισμούς Εγγείων Βελτιώσεων (ΓΟΕΒ), για Τοπικούς Οργανισμούς Εγγείων Βελτιώσεων (ΤΟΕΒ) καθώς και για τους σταθμούς που εγκαθίστανται από Ενεργειακές Κοινότητες στο πλαίσιο εικονικού ενεργειακού συμψηφισμού από Ε.Κοιν.
- Ο ενδιαφερόμενος πρέπει να έχει εξοφλήσει πλήρως τους εκδοθέντες λογαριασμούς ηλεκτρικής ενέργειας του οικείου Προμηθευτή για όλες τις συμψηφιζόμενες παροχές (ή να έχει ενταχθεί σε καθεστώς ρύθμισης οφειλών).

6. Ποιες είναι οι βασικές παράμετροι για τη διαστασιολόγηση ενός φωτοβολταϊκού συστήματος αυτοπαραγωγής με ενεργειακό συμψηφισμό;

Για την διαστασιολόγηση του φωτοβολταϊκού συστήματος είναι ενδεδειγμένο να λαμβάνεται υπόψη η ετήσια κατανάλωση της εγκατάστασης στην οποία αυτό θα συνδεθεί. Δεδομένου ότι ο ενεργειακός συμψηφισμός διενεργείται σε τριετή βάση και **τυχόν πλεόνασμα ενέργειας μετά τον**

² Στο άρθρο 68 του ν. 4602/2019 προβλέπεται η δυνατότητα των Ο.Τ.Α. α' και β' βαθμού να εγκαθιστούν σταθμούς ΑΠΕ και ΣΗΘΥΑ με εικονικό ενεργειακό συμψηφισμό για την κάλυψη ενεργειακών αναγκών που ανήκουν σε άλλα νομικά πρόσωπα (με διαφορετικό ΑΦΜ), ήτοι: κοινωφελείς επιχειρήσεις του άρθρου 107 του ν. 3852/2010 (Α' 87), σχολικές μονάδες προσχολικής, πρωτοβάθμιας και δευτεροβάθμιας εκπαίδευσης, σχολικές μονάδες ειδικής αγωγής και εκπαίδευσης (ΣΜΕΑΕ) του άρθρου 8 του ν.3699/2008, κέντρα υγείας και νοσοκομεία δημόσιου ενδιαφέροντος, χωρίς κερδοσκοπικό χαρακτήρα. Εντούτοις η εφαρμογή εικονικού ενεργειακού συμψηφισμού στις περιπτώσεις αυτές δεν έχει προβλεφθεί και δεν καλύπτεται από τις διατάξεις της ΥΑ Αριθμ. ΥΠΕΝ/ΔΑΠΕΕΚ/15084/382/19.2.2019 (ΦΕΚ Β' 759/5.3.2019).

τριετή συμψηφισμό δεν αποζημιώνεται, η ετήσια παραγόμενη από το φωτοβολταϊκό σύστημα ενέργεια δεν θα πρέπει να υπερβαίνει την συνολική ετήσια κατανάλωση.

Για πληροφοριακούς λόγους, σημειώνεται ότι η συνήθης παραγωγή των φωτοβολταϊκών συστημάτων σταθερών βάσεων κυμαίνεται μεταξύ 1.300-1.650 kWh/kWp/έτος (κιλοβατώρες ανά κιλοβάτ και ανά έτος), ανάλογα με τις γεωγραφικές συντεταγμένες, την κλίση και τον προσανατολισμό της εγκατάστασης, με μεσοσταθμική τιμή περί τις **1.350-1.550 kWh/kWp/έτος**.

Επομένως, η ισχύς του συστήματος θα πρέπει να επιλέγεται με γνώμονα τις ετήσιες ενεργειακές ανάγκες, στο πλαίσιο των περιορισμών που θέτει η νομοθεσία.

7. Πού υποβάλλεται η αίτηση σύνδεσης και τι επισυνάπτεται;

Στο Διασυνδεδεμένο Σύστημα και στην Κρήτη προκειμένου για φωτοβολταϊκούς σταθμούς που συνδέονται σε εγκαταστάσεις κατανάλωσης ΧΤ, η αίτηση σύνδεσης υποβάλλεται στην αρμόδια τοπική μονάδα του ΔΕΔΔΗΕ (Περιοχή), ενώ για φωτοβολταϊκούς σταθμούς που συνδέονται σε εγκαταστάσεις κατανάλωσης ΜΤ, η αίτηση σύνδεσης υποβάλλεται στην έδρα της αρμόδιας Διεύθυνσης Περιφέρειας του ΔΕΔΔΗΕ. Οι αιτήσεις:

- για σταθμούς λοιπών τεχνολογιών, ανεξαρτήτως επιπέδου τάσης σύνδεσης,
- για σταθμούς με συνδυασμό δύο τεχνολογιών και
- για σταθμούς οποιασδήποτε τεχνολογίας που συνδέονται σε εγκατάσταση κατανάλωσης ΜΤ και συνδυάζονται με σύστημα αποθήκευσης άνω των 30kVA υποβάλλονται στη Διεύθυνση Χρηστών Δικτύου.

Στα Μη Διασυνδεδεμένα Νησιά οι αιτήσεις για φωτοβολταϊκούς σταθμούς, ανεξαρτήτως επιπέδου τάσης σύνδεσης, θα υποβάλλονται στην αρμόδια Περιοχή του ΔΕΔΔΗΕ. Για τις υπόλοιπες τεχνολογίες, οι αιτήσεις θα υποβάλλονται στη Διεύθυνση Διαχείρισης Νήσων.

Με την αίτηση συνοποβάλλονται τα έγγραφα και στοιχεία που αναφέρονται στο έντυπο αίτησης για το στάδιο αυτό (υπόδειγμα διαθέσιμο στον ιστότοπο του ΔΕΔΔΗΕ, <https://deddie.gr/el/themata-stathmon-ape-sithia/fv-apo-autoparagwgos-me-energeiako-sumpsifismo-heikonikoenergeiako-sym/>). Προϋπόθεση είναι να έχει εκπονηθεί η σχετική τεχνική μελέτη από κατάλληλης ειδικότητας μηχανικό και να έχει επιλεγεί ο τύπος του εξοπλισμού που θα εγκατασταθεί.

Τα αιτήματα σύνδεσης θα κατατίθενται στην αρμόδια μονάδα υποδοχής (ΔΧΔ, Διεύθυνση Περιφέρειας, Περιοχή) και εν συνεχεία θα διεξάγεται ο έλεγχος της πληρότητας και της ορθότητας του φακέλου. Στην περίπτωση που ο φάκελος είναι ελλιπής θα επιστρέφεται στον ενδιαφερόμενο.

8. Ποια διαδικασία ακολουθείται μετά;

Η αρμόδια υπηρεσία του ΔΕΔΔΗΕ (Περιοχή/Περιφέρεια/ΔΧΔ) προβαίνει εντός του επόμενου μήνα που έπεται της υποβολής αίτησης, στην έγγραφη διατύπωση Οριστικής Προσφοράς Σύνδεσης προς τον αιτούντα, εφόσον πληρούνται οι προϋποθέσεις για έκδοση Οριστικής Προσφοράς κατά τα προβλεπόμενα στο έντυπο αίτησης. Η προσφορά περιλαμβάνει την περιγραφή των έργων και εργασιών που θα εκτελέσει ο ΔΕΔΔΗΕ για τη σύνδεση και τη συνολική σχετική δαπάνη, καθώς και τις εργασίες και ενέργειες στις οποίες θα πρέπει να προβεί ο ενδιαφερόμενος για την υλοποίηση της σύνδεσης. Η προσφορά ισχύει αρχικά για χρονικό διάστημα δύο (2) μηνών από την ημερομηνία χορήγησής της. Εντός του ανωτέρου χρονικού διαστήματος θα πρέπει να κατατεθεί εγγράφως από τον ενδιαφερόμενο η αποδοχή της. Τυχόν άπρακτη παρέλευση του διμήνου χρονικού διαστήματος συνεπάγεται αυτοδίκαιη λήξη της προσφοράς σύνδεσης.

Ειδικότερα για τα Μη Διασυνδεδεμένα Νησιά, η Προσφορά Σύνδεσης θα χορηγείται εφόσον υπάρχει διαθέσιμο περιθώριο ισχύος στο συγκεκριμένο ηλεκτρικό σύστημα.

Η Προσφορά Σύνδεσης δύναται να περιλαμβάνει ειδικό όρο, ώστε ο εν λόγω σταθμός να μην εγγχεί ενέργεια προς το Δίκτυο, εφόσον μόνο με αυτόν τον τρόπο είναι δυνατή η χορήγηση Προσφοράς Σύνδεσης.

Η ενεργοποίηση του σταθμού θα πρέπει να ολοκληρωθεί εντός του χρονικού διαστήματος ισχύος της Προσφοράς Σύνδεσης. Η διάρκεια ισχύος της προσφοράς σύνδεσης ορίζεται σε:

α) δώδεκα (12) μήνες από τη χορήγηση της για σταθμούς που συνδέονται στο Δίκτυο, εφόσον δεν απαιτούνται εργασίες σε Υποσταθμούς ΥΤ/ΜΤ,

β) είκοσι τέσσερις (24) μήνες από τη χορήγηση της για σταθμούς που συνδέονται στο Δίκτυο, εφόσον απαιτούνται εργασίες κατασκευής νέου Υποσταθμού ΥΤ/ΜΤ ή επέκτασης Υποσταθμού ΥΤ/ΜΤ.

Ειδικά για τις περιπτώσεις κατά τις οποίες υφίσταται υποχρέωση διενέργειας διαγωνιστικών διαδικασιών, σύμφωνα με τις διατάξεις για τις δημόσιες συμβάσεις, προκειμένου να υλοποιηθεί το έργο, η διάρκεια ισχύος της Προσφοράς Σύνδεσης παρατείνεται κατά δέκα οκτώ (18) μήνες αντιστοίχως, με την προϋπόθεση ότι ο φορέας ενημερώνει τον αρμόδιο Διαχειριστή του δικτύου πριν τη λήξη της Προσφοράς Σύνδεσης. Η ενεργοποίηση του σταθμού θα πρέπει να ολοκληρώνεται εντός του διαστήματος ισχύος της Προσφοράς Σύνδεσης.

Λόγω του μεγάλου αριθμού αιτήσεων για προσφορά όρων σύνδεσης από τον ΔΕΔΔΗΕ και την κατάχρηση της προτεραιότητας που είχε αρχικά δοθεί σε Ενεργειακές Κοινότητες, τον Μάρτιο του 2020 καθορίστηκε νέο πλαίσιο για τις **προτεραιότητα στην προσφορά όρων σύνδεσης** (βλέπε το σχετικό ΦΕΚ στη διεύθυνση https://helapco.gr/wp-content/uploads/Proteraiotita_20Mar2020.pdf).

Ο παρακάτω πίνακας συνοψίζει αυτές τις προτεραιότητες ειδικά για τα φωτοβολταϊκά. Σημειωτέον, ότι με το νέο καθεστώς καθορίστηκαν πέντε ομάδες έργων (Α υψηλότερη προτεραιότητα ... Ε χαμηλότερη προτεραιότητα). Τα φωτοβολταϊκά υπάγονται στις Ομάδες Β, Γ, Δ, και Ε.

Προτεραιότητα στη χορήγηση οριστικών Προσφορών Σύνδεσης για φωτοβολταϊκούς σταθμούς από τον Διαχειριστή του Δικτύου	
ΟΜΑΔΑ Β	<ul style="list-style-type: none">- Σταθμοί παραγωγής ηλεκτρικής ενέργειας από αυτοπαραγωγούς με εφαρμογή ενεργειακού συμψηφισμού, σύμφωνα με το άρθρο 14Α του ν. 3468/2006, όπως ισχύει.- Σταθμοί παραγωγής ηλεκτρικής ενέργειας από αυτοπαραγωγούς με εφαρμογή εικονικού ενεργειακού συμψηφισμού, σύμφωνα με το άρθρο 14Α του ν. 3468/2006, όπως ισχύει.- Σταθμοί παραγωγής ηλεκτρικής ενέργειας που ανήκουν σε Ενεργειακές Κοινότητες με εφαρμογή εικονικού

	ενεργειακού συμψηφισμού, σύμφωνα με το άρθρο 11 του ν. 4513/2018.
ΟΜΑΔΑ Γ	<ul style="list-style-type: none"> - Σταθμοί παραγωγής ηλεκτρικής ενέργειας Α.Π.Ε. που πρόκειται να λειτουργήσουν υπό την ευθύνη Γενικών Οργανισμών Εγγείων Βελτιώσεων (Γ.Ο.Ε.Β.), Τοπικών Οργανισμών Εγγείων Βελτιώσεων (Τ.Ο.Ε.Β.) ή του Οργανισμού Ανάπτυξης Κρήτης Α.Ε. (Ο.Α.Κ. Α.Ε.). - Φωτοβολταϊκοί σταθμοί που εγκαθίστανται σε κτίρια ή και άλλες δομικές κατασκευές. - Σταθμοί από Α.Π.Ε. και Σ.Η.Θ.Υ.Α., οι οποίοι έχουν ενταχθεί στη Διαδικασία Ταχείας Αδειοδότησης του άρθρου 9 του ν. 3775/2009 ή στις Διαδικασίες Στρατηγικών Επενδύσεων του ν. 3894/2010 ή στις Διαδικασίες Στρατηγικών Επενδύσεων του ν. 4608/2019. - Αιολικοί και φωτοβολταϊκοί σταθμοί που ανήκουν σε Ενεργειακές Κοινότητες, που σύμφωνα με το καταστατικό τους αναφέρεται ρητά ότι δεν διανέμουν στα μέλη τους τα πλεονάσματα της χρήσης σύμφωνα με την παρ.2 του άρθρου 6 του ν. 4513/2018 ή σε Ενεργειακές Κοινότητες στις οποίες συμμετέχουν Ο.Τ.Α. α ή β βαθμού ή σε Ενεργειακές Κοινότητες που συμμετέχουν περισσότερα από 60 μέλη, εκ των οποίων τουλάχιστον τα 50 είναι φυσικά πρόσωπα. - Οι σταθμοί αυτοπαραγωγής ηλεκτρικής ενέργειας από Α.Π.Ε. και Σ.Η.Θ.Υ.Α., οι οποίοι συνδέονται στο δίκτυο χαμηλής τάσης.
ΟΜΑΔΑ Δ	<ul style="list-style-type: none"> - Στην Ομάδα Δ υπάγονται αιολικοί και φωτοβολταϊκοί σταθμοί που ανήκουν σε Ενεργειακές Κοινότητες που διανέμουν στα μέλη τους τα πλεονάσματα της χρήσης μετά την αφαίρεση του τακτικού αποθεματικού, σύμφωνα με την παρ. 4 του άρθρου 6 του ν. 4513/2018. -
ΟΜΑΔΑ Ε	<ul style="list-style-type: none"> - Στην Ομάδα Ε υπάγονται οι κατηγορίες σταθμών Α.Π.Ε. και Σ.Η.Θ.Υ.Α. που δεν υπάγονται στις Ομάδες Α, Β, Γ, Δ, , καθώς και τα έργα που υλοποιούνται σε Κρήτη και Κυκλάδες.

Ειδικότερα, οι φωτοβολταϊκοί σταθμοί ισχύος έως 50 kW με εφαρμογή ενεργειακού συμψηφισμού

και οι λοιποί σταθμοί ισχύος έως 20kW με εφαρμογή ενεργειακού συμψηφισμού, που μπορεί να συνδυάζονται και με σύστημα αποθήκευσης, **συνδέονται στο δίκτυο χωρίς να απαιτείται χορήγηση Προσφοράς Σύνδεσης, αλλά έχοντας την υποχρέωση γνωστοποίησης** του ενδιαφερομένου προς τον αρμόδιο Διαχειριστή του δικτύου, σύμφωνα με τα οριζόμενα στην ερώτηση 36.

Οι σταθμοί έως 50 kW δεν συμπεριλαμβάνονται σε σειρά προτεραιότητας για χορήγηση οριστικής προσφοράς σύνδεσης σύμφωνα με τις διατάξεις της υπό στοιχεία ΥΠΕΝ/ΔΑΠΕΕΚ/28857/1083 απόφασης (Β' 940/2020) – (βλέπε ερώτηση 36).

9. Πότε υπογράφεται Σύμβαση Σύνδεσης για το φωτοβολταϊκό σύστημα αυτοπαραγωγής με ενεργειακό συμψηφισμό;

Για έργα άνω των 50 kW, μετά την αποδοχή της Προσφοράς Σύνδεσης υπογράφεται η Σύμβαση Σύνδεσης μεταξύ του αυτοπαραγωγού ή της Ε.Κοιν. και του αρμόδιου Διαχειριστή του δικτύου (υπόδειγμα διαθέσιμο στον ιστότοπο του ΔΕΔΔΗΕ, www.deddie.gr) και καταβάλλεται η σχετική δαπάνη. Η κατασκευή των έργων σύνδεσης ολοκληρώνεται από τον Διαχειριστή του δικτύου εντός ενός (1) μήνα από την υπογραφή της Σύμβασης Σύνδεσης, εφόσον δεν απαιτούνται νέα έργα δικτύου διανομής, άλλως η κατασκευή των έργων σύνδεσης ολοκληρώνεται εντός τεσσάρων (4) μηνών για σταθμούς που συνδέονται στη χαμηλή τάση, είτε εντός οκτώ (8) μηνών για σταθμούς που συνδέονται στη Μέση Τάση εφόσον δεν απαιτούνται εργασίες σε Υποσταθμούς ΥΤ/ΜΤ, είτε εντός δεκαοκτώ (18) μηνών εφόσον απαιτούνται εργασίες κατασκευής νέου Υποσταθμού ΥΤ/ΜΤ ή επέκτασης Υποσταθμού ΥΤ/ΜΤ.

Τυχόν άπρακτη παρέλευση του σχετικού χρονικού διαστήματος (χωρίς υπογραφή σύμβασης και καταβολή της σχετικής δαπάνης) συνεπάγεται αυτοδίκαιη λήξη της προσφοράς σύνδεσης.

10. Πόσο κοστίζει η σύνδεση του φωτοβολταϊκού συστήματος αυτοπαραγωγής με το Δίκτυο Χαμηλής Τάσης;

Ο παρακάτω πίνακας δείχνει το ισχύον κόστος σύνδεσης ανά περίπτωση. Στο κόστος περιλαμβάνεται και το κόστος ελέγχου του μετρητή παραγωγής καθώς και των μετασχηματιστών έντασης, όπου απαιτούνται. Το κόστος αυτό ισχύει υπό την προϋπόθεση ότι δεν απαιτούνται έργα δικτύου για τη σύνδεση. **Στις παρακάτω τιμές προστίθεται ο αναλογούν ΦΠΑ.**

Επίπεδο τάσης σύνδεσης των εγκαταστάσεων των χρηστών	Είδος παροχής	Ισχύς φωτοβολταϊκού (kWp)	Κόστος σύνδεσης (€)	
			Χωρίς αντικατάσταση του υφιστάμενου μετρητή κατανάλωσης	Με αντικατάσταση του υφιστάμενου μετρητή κατανάλωσης
ΧΤ	Μonoφασική (03,05)	≤5	300	370
	Τριφασική	≤55	300	390

	Τριφασική	55-100	520
MT	Τριφασική	≤100	520
		>100 και ≤1000	800
		>1000 και ≤ 3000	1500

11. Πότε υπογράφεται Σύμβαση Συμψηφισμού για το φωτοβολταϊκό σύστημα αυτοπαραγωγής με ενεργειακό συμψηφισμό;

Μετά την υπογραφή της Σύμβασης Σύνδεσης υποβάλλεται αίτηση από τον αυτοπαραγωγό στον Προμηθευτή ηλεκτρικής ενέργειας (δηλαδή τη ΔΕΗ ή άλλο εναλλακτικό προμηθευτή), με τον οποίο έχει συνάψει Σύμβαση Προμήθειας ως καταναλωτής για την υπογραφή Σύμβασης Συμψηφισμού. Η διαδικασία ολοκληρώνεται εντός 15 ημερών, από την ημερομηνία παραλαβής του αιτήματος. Έναρξη ισχύος της Σύμβασης Συμψηφισμού είναι η ημερομηνία ενεργοποίησης της σύνδεσης του φωτοβολταϊκού συστήματος.

12. Ποιά η διάρκεια της Σύμβασης Συμψηφισμού του φωτοβολταϊκού συστήματος αυτοπαραγωγής;

Η Σύμβαση Συμψηφισμού που υπογράφεται μεταξύ του Προμηθευτή και του αυτοπαραγωγού έχει **διάρκεια ισχύος 25 έτη**, με έναρξη ισχύος την ημερομηνία ενεργοποίησης της σύνδεσης του φωτοβολταϊκού συστήματος.

Εάν ο αυτοπαραγωγός αλλάξει προμηθευτή για την ηλεκτροδότηση της κατανάλωσής του, λύεται αυτοδικαίως η Σύμβαση Συμψηφισμού και συνάπτεται νέα Σύμβαση Συμψηφισμού για το υπολειπόμενο εκ των είκοσι πέντε (25) ετών διάστημα μεταξύ του αυτοπαραγωγού και του νέου προμηθευτή. Το αυτό ισχύει στην περίπτωση μετάβασης λειτουργούντος φωτοβολταϊκού σταθμού που είχε εγκατασταθεί στο πλαίσιο του Ειδικού Προγράμματος Ανάπτυξης Φωτοβολταϊκών Συστημάτων επί κτηριακών εγκαταστάσεων (ΦΕΚ Β' 1079/2009) στο καθεστώς αυτοπαραγωγής με ενεργειακό συμψηφισμό.

Σε περίπτωση μεταβίβασης της ιδιοκτησίας του χώρου όπου βρίσκεται εγκατεστημένος ο φωτοβολταϊκός σταθμός, ο νέος κύριος του χώρου υπεισέρχεται αυτοδίκαια στα δικαιώματα και τις υποχρεώσεις του μεταβιβάζοντος που απορρέουν από τη Σύμβαση Συμψηφισμού.

Σε περίπτωση που τρίτο φυσικό (επιτηδευματίας ή μη) ή νομικό πρόσωπο αποκτήσει τη νόμιμη χρήση του χώρου, όπου βρίσκεται εγκατεστημένος ο φωτοβολταϊκός σταθμός, μετά τη μεταβίβαση της ιδιοκτησίας στο νέο κύριο δυνάμει έγγραφης συμφωνίας μεταξύ αυτού και του νέου κυρίου του χώρου (π.χ. μέσω μίσθωσης, δωρεάν παραχώρησης κ.λπ.) ο νόμιμος αυτός χρήστης του χώρου υπεισέρχεται αυτοδίκαια στα δικαιώματα και τις υποχρεώσεις του νέου κυρίου, που απορρέουν από τη Σύμβαση Συμψηφισμού.

Σε περίπτωση κατά την οποία το φυσικό (επιτηδευματίας ή μη) ή νομικό πρόσωπο, που έχει τη νόμιμη χρήση του χώρου, όπου βρίσκεται εγκατεστημένος ο φωτοβολταϊκός σταθμός, μεταβιβάσει τη νόμιμη χρήση αυτή σε τρίτο φυσικό (επιτηδευματίας ή μη) ή νομικό πρόσωπο και υπό την

προϋπόθεση ότι η μεταβίβαση της χρήσης κατά τον τρόπο αυτό προβλέπεται στην έγγραφη συμφωνία μεταξύ του κυρίου του χώρου και του έχοντος τη νόμιμη χρήση αυτού, το εν λόγω φυσικό ή νομικό πρόσωπο υπεισέρχεται αυτοδικαία στα δικαιώματα και τις υποχρεώσεις του παρέχοντος τη νόμιμη χρήση του χώρου αυτού, που απορρέουν από τη Σύμβαση Συμψηφισμού.

Στην περίπτωση Εικονικού Ενεργειακού Συμψηφισμού, συνάπτεται σύμβαση μεταξύ του αυτοπαραγωγού και του προμηθευτή με τον οποίο έχει συμβληθεί ο αυτοπαραγωγός, για την προμήθεια ηλεκτρικού ρεύματος σε όλες τις συμψηφιζόμενες παροχές του, για είκοσι πέντε (25) έτη, με έναρξη ισχύος την ημερομηνία ενεργοποίησης της σύνδεσης του φωτοβολταϊκού σταθμού. Για την σύναψη σύμβασης συμψηφισμού πρέπει να έχει προηγηθεί Σύμβαση Σύνδεσης για τον φωτοβολταϊκό σταθμό με τον Διαχειριστή του Δικτύου καθώς και πλήρης εξόφληση των λογαριασμών ηλεκτρικής ενέργειας του οικείου προμηθευτή ή ένταξη σε καθεστώς ρύθμισης οφειλών προς τον οικείο προμηθευτή την οποία και θα πρέπει να τηρεί. **Προϋπόθεση για την ενεργοποίηση του φωτοβολταϊκού σταθμού είναι η ύπαρξη μίας ή περισσότερων ενεργών παροχών κατανάλωσης στις προς συμψηφισμό εγκαταστάσεις κατανάλωσης, επ' ονόματι του αυτοπαραγωγού, υπό τον ίδιο προμηθευτή.**

Στην περίπτωση Εικονικού Ενεργειακού Συμψηφισμού:

- Εάν ο αυτοπαραγωγός αλλάξει προμηθευτή, λύεται αυτοδικαίως η Σύμβαση Συμψηφισμού και συνάπτεται νέα Σύμβαση Συμψηφισμού για το υπολειπόμενο εκ των είκοσι πέντε (25) ετών διάστημα μεταξύ του αυτοπαραγωγού και του νέου προμηθευτή.
- Σε περίπτωση μεταβίβασης της σχετικής ιδιοκτησίας του χώρου όπου βρίσκεται εγκατεστημένος ο φωτοβολταϊκός σταθμός, λύεται αυτοδικαίως η Σύμβαση Συμψηφισμού, εκτός εάν ο νέος κύριος του χώρου ή ο αποκτών τη νόμιμη χρήση αυτού (π.χ. μέσω μίσθωσης, δωρεάν παραχώρησης κ.λπ.) μετά από έγγραφη συμφωνία μεταξύ αυτού και του νέου κυρίου, έχει δικαίωμα ένταξης στις διατάξεις του εικονικού ενεργειακού συμψηφισμού, οπότε ο νέος κύριος ή ο αποκτών τη νόμιμη χρήση από αυτόν υπεισέρχεται στα δικαιώματα και τις υποχρεώσεις του μεταβιβάζοντος ή του παραχωρούντος τη χρήση νέου κυρίου που απορρέουν από τη Σύμβαση Συμψηφισμού. Στην περίπτωση αυτή τροποποιείται η Σύμβαση Συμψηφισμού ως προς τα στοιχεία του νέου αυτοπαραγωγού και τα στοιχεία της σύνδεσης αυτού στο δίκτυο.
- **Η Ε. Κοιν. δύναται να τροποποιεί τις παροχές κατανάλωσης κατά τη διάρκεια της Σύμβασης Εικονικού Ενεργειακού Συμψηφισμού (Σ.Ε.Ε.Σ.Ε.Κ.), δηλαδή να προσθέτει ή και να αφαιρεί παροχές κατανάλωσης, καθώς και τα ποσοστά επιμερισμού της εγχυθείσας ενέργειας, κοινοποιώντας στον αρμόδιο Διαχειριστή του δικτύου το τροποποιημένο προσάρτημα της Σ.Ε.Ε.Σ.Ε.Κ.**

13. Πότε ενεργοποιείται η σύνδεση του φωτοβολταϊκού συστήματος αυτοπαραγωγής;

Για την ενεργοποίηση της σύνδεσης του φωτοβολταϊκού συστήματος απαιτούνται τα κάτωθι:

- Η υποβολή αιτήματος από τον ενδιαφερόμενο με την οποία θα δηλώνεται ετοιμότητα της εγκατάστασής του με συνημμένα τα σχετικά δικαιολογητικά που προβλέπονται για το στάδιο αυτό.

- Η ολοκλήρωση των εργασιών που απαιτούνται από πλευράς ΔΕΔΔΗΕ, όπως αντικατάσταση υφιστάμενου μετρητή, κατασκευή τυχόν έργου σύνδεσης και διεξαγωγή των απαιτούμενων ελέγχων της εγκατάστασης παραγωγής για την ασφαλή σύνδεση στο Δίκτυο.

14. Τι απαιτείται για τη σύνδεση του φωτοβολταϊκού συστήματος με το Δίκτυο;

Ο φωτοβολταϊκός σταθμός συνδέεται στο Δίκτυο ως εξής:

Στην περίπτωση του ενεργειακού συμψηφισμού, για τη σύνδεση ο Διαχειριστής του Δικτύου (ΔΕΔΔΗΕ ΑΕ), κάνει χρήση της παροχής μέσω της οποίας τροφοδοτείται η εγκατάσταση κατανάλωσης όπου εγκαθίσταται ο φωτοβολταϊκός σταθμός, όταν αυτό είναι τεχνικά δυνατό. Ο αυτοπαραγωγός απαιτείται να μεριμνήσει για τη δυνατότητα εγκατάστασης του απαιτούμενου μετρητή απορροφηθείσας-εγχυθείσας ενέργειας, στη θέση της υφιστάμενης παροχής, καθώς και για την εγκατάσταση μετρητή παραγωγής που θα αποτελεί μέρος της εσωτερικής ηλεκτρικής του εγκατάστασης. Η σύνδεση αντιστοιχεί σε υφιστάμενο αριθμό παροχής κατανάλωσης επ' ονόματι του αυτοπαραγωγού.

Διευκρινίζεται ότι σε υφιστάμενες μονοφασικές παροχές ΧΤ, η ισχύς του φωτοβολταϊκού συστήματος δεν μπορεί να υπερβαίνει τα 5 kWp. Για μεγαλύτερη ισχύ φωτοβολταϊκού συστήματος απαιτείται προηγούμενη επαύξηση της παροχής με μετατροπή της σε τριφασική.

Για την εφαρμογή του ενεργειακού συμψηφισμού απαιτείται η καταγραφή τόσο της εισερχόμενης ενέργειας (ενέργεια που απορροφάται από το δίκτυο) όσο και της εξερχόμενης ενέργειας (ενέργειας που εγχέεται στο Δίκτυο). Προς τούτο εφόσον ο υφιστάμενος μετρητής της εγκατάστασης κατανάλωσης δεν διαθέτει ήδη τη δυνατότητα αυτή, αντικαθίσταται με νέο μετρητή διπλής κατεύθυνσης – καταγραφής.

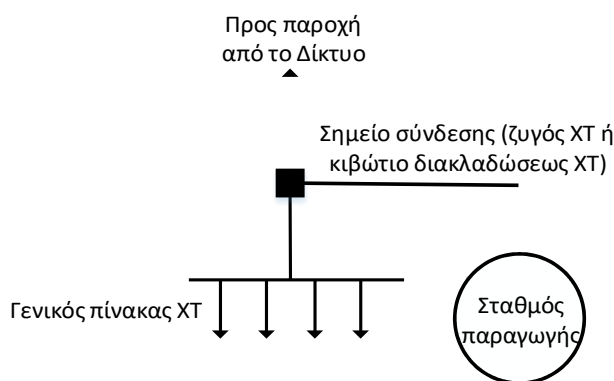
Περαιτέρω απαιτείται η εγκατάσταση και δεύτερου μετρητή για τη μέτρηση της παραγόμενης από το φωτοβολταϊκό σύστημα ενέργειας (βλέπε ερώτηση 18).

Στην περίπτωση του εικονικού ενεργειακού συμψηφισμού:

- όταν υπάρχει εγκατάσταση κατανάλωσης προς συμψηφισμό που βρίσκεται στον ίδιο ή όμορο χώρο με την εγκατάσταση παραγωγής και επιλέγεται να συνδεθεί με αυτή, για τη σύνδεση αυτή ο Διαχειριστής του Δικτύου (ΔΕΔΔΗΕ ΑΕ), κάνει χρήση της παροχής μέσω της οποίας τροφοδοτείται η εγκατάσταση κατανάλωσης όπου εγκαθίσταται ο φωτοβολταϊκός σταθμός, όταν αυτό είναι τεχνικά δυνατό, άλλως ο αυτοπαραγωγός επιβαρύνεται με τη δαπάνη κατάλληλης επαύξησης της παροχής. Ο αυτοπαραγωγός απαιτείται να μεριμνήσει για τη δυνατότητα εγκατάστασης του απαιτούμενου μετρητή απορροφηθείσας-εγχυθείσας ενέργειας, στη θέση της υφιστάμενης παροχής, καθώς και για την εγκατάσταση μετρητή παραγωγής που θα αποτελεί μέρος της εσωτερικής ηλεκτρικής του εγκατάστασης. Η σύνδεση αυτή αντιστοιχεί σε υφιστάμενο αριθμό παροχής κατανάλωσης επ' ονόματι του αυτοπαραγωγού. Οι λοιπές εγκαταστάσεις κατανάλωσης που υπεισέρχονται στον συμψηφισμό, παραμένουν συνδεδεμένες μέσω των υφιστάμενων παροχών και μετρητών.

- όταν δεν υπάρχει εγκατάσταση κατανάλωσης στον ίδιο ή όμορο χώρο με την εγκατάσταση παραγωγής ή όταν υπάρχει αλλά δεν επιλέγεται να συνδεθεί με την εγκατάσταση παραγωγής και επομένως υπάρχει μόνο κατανάλωση για τις ανάγκες της ίδιας εγκατάστασης (π.χ. αντιστροφείς, σύστημα ασφαλείας, νυχτερινός φωτισμός κ.λπ.), για τη σύνδεση ο Διαχειριστής του Δικτύου (ΔΕΔΔΗΕ ΑΕ), κάνει χρήση νέας παροχής μέσω της οποίας τροφοδοτείται αποκλειστικά η εγκατάσταση παραγωγής. Στην περίπτωση που απαιτηθεί νέα παροχή, ακολουθούνται τα προβλεπόμενα στη διαδικασία για τη σύνδεση νέου ανεξάρτητου παραγωγού, ανάλογα με το επίπεδο τάσης που αυτός συνδέεται. Ο μετρητής της νέας παροχής συνιστά πάγιο του Δικτύου και τοποθετείται από τον ΔΕΔΔΗΕ. Ειδικά στην περίπτωση που για την παραγωγή ενέργειας συνδυάζονται δύο τεχνολογίες παραγωγής, εγκαθίστανται δύο επιπλέον μετρητές.

Ο σταθμός παραγωγής δε συνδέεται στο γενικό πίνακα ΧΤ της εγκατάστασης στις περιπτώσεις των χρηστών ΧΤ αλλά σε σημείο στα ανάντη αυτού (βλέπε σχήμα 1), ή στο ζυγό ΧΤ νέου ή υφιστάμενου Μ/Σ στις περιπτώσεις των χρηστών ΜΤ, εις τρόπον ώστε η τροφοδότηση του γενικού πίνακα κατανάλωσης να γίνεται κατά την ίδια φορά από το Δίκτυο και από το σταθμό παραγωγής.



Σχήμα 1

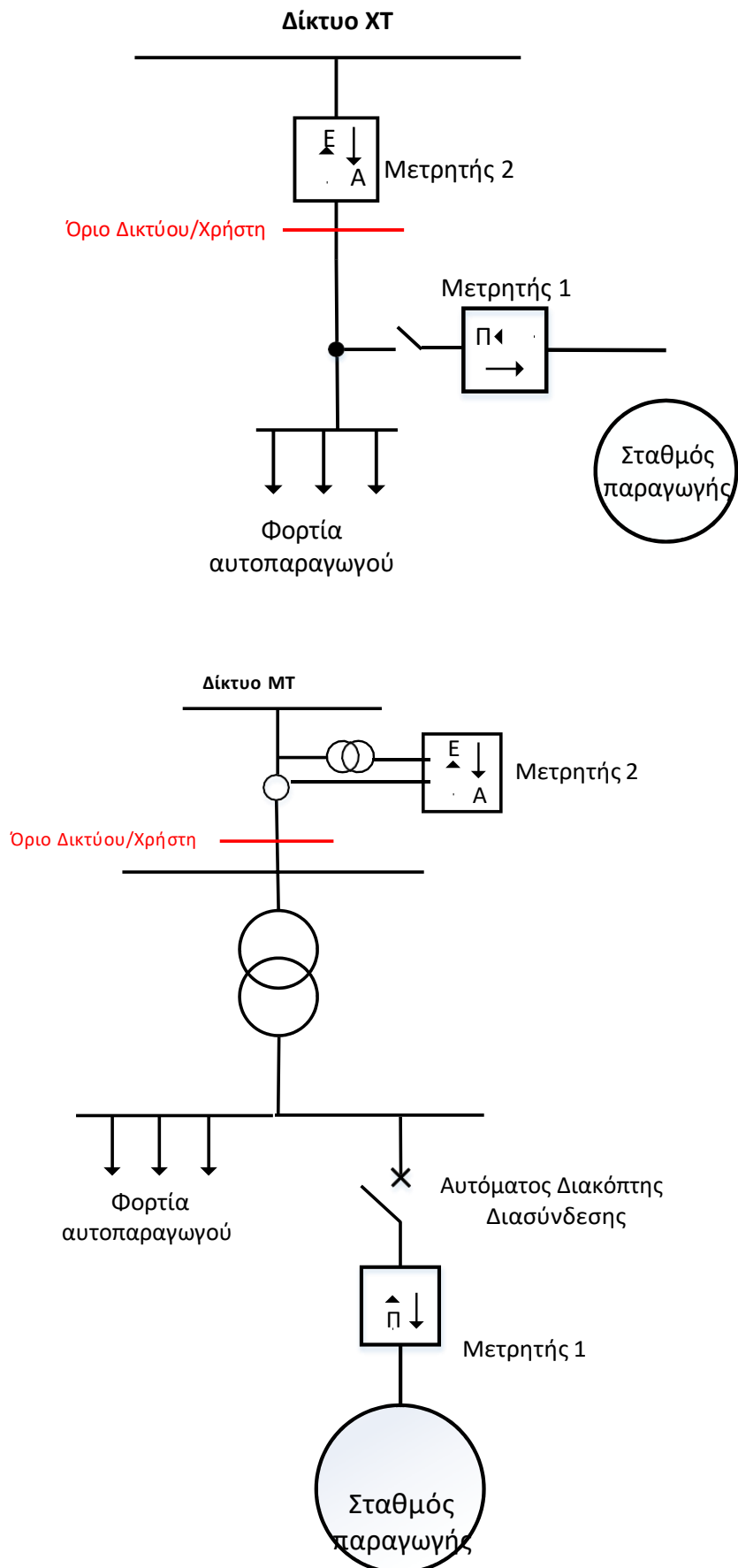
15. Που και από ποιον εγκαθίστανται οι μετρητές και ποια τα όρια διαχωρισμού ιδιοκτησίας και ευθύνης μεταξύ Δικτύου και αυτοπαραγωγού;

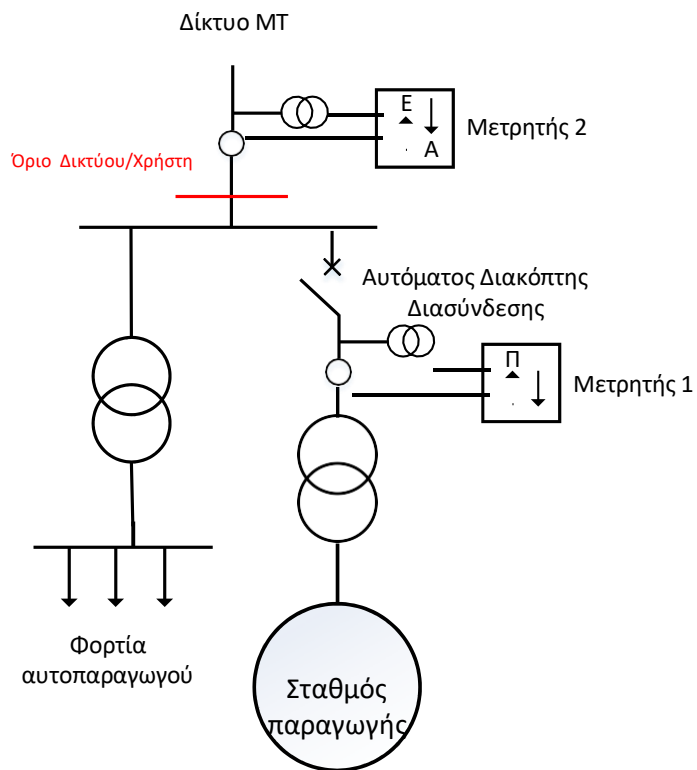
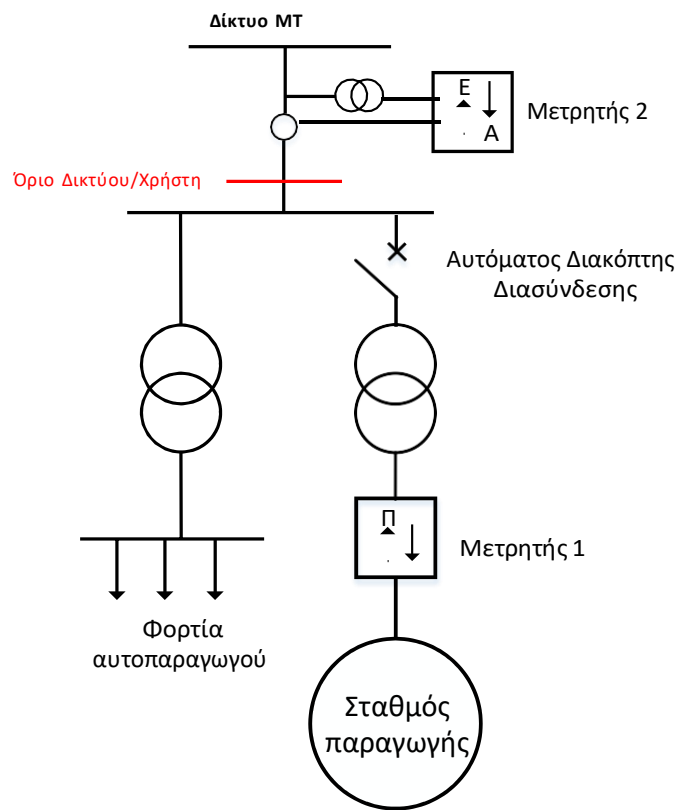
Στο σχήμα 2 φαίνονται οι δύο μετρητές καθώς και τα όρια διαχωρισμού ιδιοκτησίας και ευθύνης μεταξύ Δικτύου και αυτοπαραγωγού για εγκαταστάσεις που συνδέονται στο επίπεδο ΧΤ και ΜΤ του Δικτύου. Ειδικότερα:

- Ο Μετρητής 2 εγκαθίσταται στη θέση του υφιστάμενου μετρητή της εγκατάστασης κατανάλωσης (εφόσον ο τελευταίος δεν έχει τη δυνατότητα διπλής κατεύθυνσης - καταγραφής) από το ΔΕΔΔΗΕ και ανήκει στα πάγια του Δικτύου.
- Ο Μετρητής 1 εγκαθίσταται από τον αυτοπαραγωγό, ο οποίος και τον προμηθεύεται με δαπάνες του, με βάση τις υποδείξεις του ΔΕΔΔΗΕ αναφορικά με τους αποδεκτούς τύπους, ενώ πιστοποιείται προ της τοποθέτησής του στα εργαστήρια του ΔΕΔΔΗΕ. Κατά την ενεργοποίηση της σύνδεσης το προσωπικό του ΔΕΔΔΗΕ ελέγχει και ρυθμίζει και τους δύο μετρητές και προβαίνει στη σφράγισή τους. Ο Μετρητής 1 αποτελεί μέρος της εσωτερικής εγκατάστασης και πάγιο του αυτοπαραγωγού.

Στις περιπτώσεις που ο σταθμός παραγωγής συνδέεται στην ηλεκτρική εγκατάσταση μέσω νέου Μ/Σ, ο Μετρητής 1 δύναται να εγκαθίσταται εναλλακτικά και στην πλευρά ΜΤ του Μ/Σ, μέσω

κατάλληλων μετασχηματιστών τάσης και έντασης. Ειδικά στις περιπτώσεις που το πρωτεύον του νέου ιδιαίτερου Μ/Σ ανύψωσης έχει τάση διαφορετική από 400V, η μέτρηση της παραγόμενης ενέργειας θα πρέπει να διενεργείται με μετρητική διάταξη στη ΜΤ.





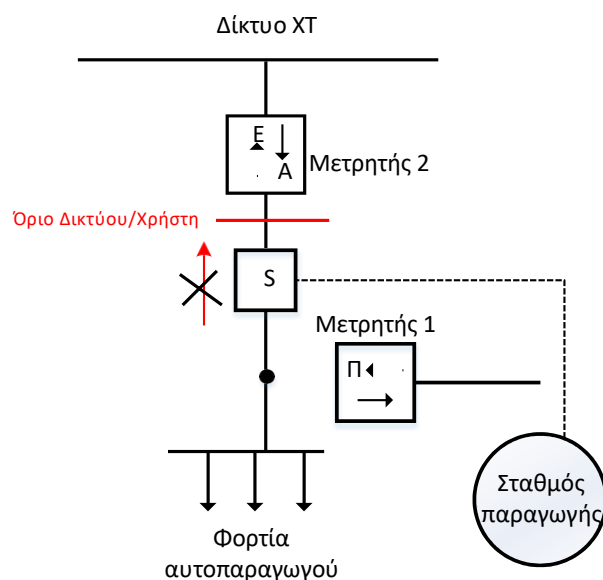
Σχήμα 2
23/48

Απλοποιημένο μονογραμμικό διάγραμμα εσωτερικής ηλεκτρικής εγκατάστασης ΧΤ και ΜΤ όπως διαμορφώνεται μετά τη σύνδεση του σταθμού παραγωγής. Στο διάγραμμα δεν απεικονίζονται τα μέσα ζεύξης και προστασίας της υφιστάμενης εγκατάστασης κατανάλωσης.

16. Πώς επιτυγχάνεται μη έγχυση ενέργειας στο Δίκτυο από ένα σταθμό παραγωγής με ενεργειακό συμψηφισμό και τι εξυπηρετεί;

Κατά τη λειτουργία ενός σταθμού παραγωγής με ενεργειακό συμψηφισμό, η παραγόμενη ενέργεια μπορεί να διατίθεται για την τροφοδότηση των φορτίων του αυτοπαραγωγού ή να εγχέεται στο Δίκτυο. Προκειμένου η παραγόμενη ενέργεια να διατίθεται αποκλειστικά στα φορτία του αυτοπαραγωγού και ο σταθμός να μην εγχέει ενέργεια στο Δίκτυο ('zero feed-in') ενδεικτικά υλοποιείται το παρακάτω σχήμα: στην είσοδο της εγκατάστασης εγκαθίσταται "αισθητήρας κατεύθυνσης" ('energy flow direction sensor' ή 'smart energy meter'), μονοφασικός ή τριφασικός, με ή χωρίς Μ/Σ μέτρησης κατά περίπτωση. Η εγκατάσταση και η καλή λειτουργία του αισθητήρα (S) είναι στην ευθύνη του αυτοπαραγωγού. Όταν λόγω αυξημένης παραγωγής ή/και μειωμένου φορτίου υπάρχει περίσσεια παραγόμενης ενέργειας η οποία πρόκειται να εξέλθει από την ηλεκτρική εγκατάσταση στο Δίκτυο, τότε ο σταθμός λαμβάνει εντολή από τον αισθητήρα για μείωσή παύση της παραγωγής του, ούτως ώστε να μην εγχυθεί ενέργεια στο Δίκτυο (Σχήμα 3). Ισοδύναμες λύσεις μπορούν να γίνουν αποδεκτές εφόσον τεκμηριώνουν και διασφαλίζουν τη μη έγχυση ενέργειας στο Δίκτυο από την εγκατάσταση.

Το σχήμα 'zero feed-in' καθιστά δυνατή τη σύνδεση σταθμού παραγωγής σε κορεσμένο δίκτυο, αρκεί ο κορεσμός να οφείλεται στην υπέρβαση της ονομαστικής ισχύος των στοιχείων του Δικτύου ή στην υπέρβαση των επιθυμητών ορίων της τάσης σε κόμβους του Δικτύου. Στην περίπτωση που το Δίκτυο έχει χαρακτηριστεί κορεσμένο λόγω υπέρβασης της στάθμης βραχυκύκλωσης στο ζυγό ΜΤ του ανάντη Μ/Σ ΥΤ/ΜΤ, η υλοποίηση του σχήματος 'zero feed-in' δεν καθιστά δυνατή τη σύνδεση του σταθμού παραγωγής.



Σχήμα 3: Ενδεικτικό απλοποιημένο μονογραμμικό διάγραμμα εσωτερικής ηλεκτρικής εγκατάστασης ΧΤ όπως διαμορφώνεται μετά τη σύνδεση του σταθμού παραγωγής που λειτουργεί χωρίς να εγχέει ενέργεια στο Δίκτυο (zero feed-in). Η διακεκομμένη γραμμή υποδηλώνει την επικοινωνία του «αισθητήρα κατεύθυνσης» (S) με το

σύστημα διαχείρισης του σταθμού. Στο διάγραμμα δεν απεικονίζονται τα μέσα ζεύξης και προστασίας της υφιστάμενης εγκατάστασης κατανάλωσης.

17. Με ποιο τρόπο πιστοποιείται η μη έγχυση ενέργειας της εγκατάστασης στο Δίκτυο;

Ο αυτοπαραγωγός που προτίθεται να υλοποιήσει το παραπάνω σχήμα, επιπρόσθετα των υπόλοιπων στοιχείων και δικαιολογητικών, υποχρεούται να καταθέσει στον ΔΕΔΔΗΕ Τεχνική Περιγραφή με την οποία προκύπτει η συμμόρφωση με την υποχρέωση μη έγχυσης, συνοδευόμενη από ηλεκτρολογικό σχέδιο και τεχνικά εγχειρίδια του κατασκευαστή για το σταθμό παραγωγής και τον “αισθητήρα κατεύθυνσης”. Στην προσφορά σύνδεσης και στη Σύμβαση Σύνδεσης, τίθεται ειδικός όρος για υποχρέωση μη έγχυσης ενέργειας προς το Δίκτυο. Επιπλέον ο αυτοπαραγωγός δεσμεύεται με Υπεύθυνη Δήλωση του Ν.1599/86 ότι καθ’ όλη τη διάρκεια της λειτουργίας της εγκατάστασης δε θα τροποποιηθούν οι ρυθμίσεις του συστήματος διαχείρισης του σταθμού παραγωγής.

Ο ΔΕΔΔΗΕ κατά τη θέση σε λειτουργία του σταθμού παραγωγής, δύναται να πραγματοποιεί κατάλληλες δοκιμές με τις οποίες ελέγχεται η απαίτηση για μη έγχυση, ενώ κατά τη λειτουργία, παρακολουθεί τα μετρητικά δεδομένα της παροχής προκειμένου να εντοπίσει τυχόν παραβίαση της απαίτησης. Σε περίπτωση που διαπιστωθεί ότι παραβιάζεται η ανωτέρω απαίτηση, ο ΔΕΔΔΗΕ δύναται να απενεργοποιήσει τη σύνδεση του αυτοπαραγωγού με το Δίκτυο.

18. Πότε γίνεται η καταμέτρηση και πότε η εφαρμογή του ενεργειακού συμψηφισμού μεταξύ παραγόμενης και καταναλισκόμενης ενέργειας;

Η καταμέτρηση της παραγόμενης ηλεκτρικής ενέργειας του φωτοβολταϊκού συστήματος, καθώς και της εισερχόμενης και εξερχόμενης από και προς το Δίκτυο ηλεκτρικής ενέργειας πραγματοποιείται ταυτόχρονα από το ΔΕΔΔΗΕ, κατά τον υφιστάμενο κύκλο καταμέτρησης που διέπει την εγκατάσταση κατανάλωσης του αυτοπαραγωγού.

Ο Προμηθευτής πραγματοποιεί τη διαδικασία του ενεργειακού συμψηφισμού στους εκκαθαριστικούς λογαριασμούς ρεύματος, με βάση τα στοιχεία καταμέτρησης του ΔΕΔΔΗΕ ανάλογα με τον κατά περίπτωση κύκλο καταμέτρησης.

Στην περίπτωση που για οποιοδήποτε λόγο δεν καταστεί εφικτή η λήψη των ενδείξεων κατά την ημερομηνία της προγραμματισμένης καταμέτρησης, ο συμψηφισμός θα γίνεται αμέσως μόλις διενεργηθεί η επόμενη τακτική καταμέτρηση.

19. Πώς γίνεται στην πράξη ο συμψηφισμός της καταναλισκόμενης ενέργειας με την παραγόμενη από το φωτοβολταϊκό σύστημα;

Ο ενεργειακός συμψηφισμός διενεργείται από τον Προμηθευτή με τον οποίο έχει συμβληθεί ο αυτοπαραγωγός, δηλαδή τον Προμηθευτή που εκπροσωπεί την εγκατάσταση κατανάλωσης, με βάση τα πραγματικά δεδομένα καταμέτρησης που παρέχει ο Διαχειριστής του Δικτύου. Επομένως ο ενεργειακός συμψηφισμός διενεργείται σε κάθε εκκαθαριστικό λογαριασμό που εκδίδει ο

Προμηθευτής, με τελική εκκαθάριση στον τελευταίο εκκαθαριστικό λογαριασμό του τριετούς κύκλου.

Σε κάθε περίπτωση ο αυτοπαραγωγός είναι υπόχρεος για την εξόφληση του συνολικού καταλογιζόμενου ποσού κάθε εκδιδόμενου εκκαθαριστικού λογαριασμού συμψηφιζόμενης κατανάλωσης, ανεξαρτήτως αναμενόμενης προς πίστωση ενέργειας σε επόμενες χρονικές περιόδους, ισχυουσών των διατάξεων του Κώδικα Προμήθειας περί εξόφλησης του λογαριασμού κατανάλωσης και ληξιπρόθεσμων οφειλών σε προμηθευτές. Σε περίπτωση που στο τιμολόγιο συμψηφιζόμενης κατανάλωσης του αντισυμβαλλόμενου αυτοπαραγωγού προβλέπεται κλιμακούμενη χρέωση, στο ανταγωνιστικό σκέλος του, ο συμψηφισμός πραγματοποιείται με τρόπο που να προκύπτουν οι χαμηλότερες χρεώσεις για τον αυτοπαραγωγό, στο επίπεδο κάθε εκκαθαριστικού λογαριασμού. Σε περίπτωση πολυζωνικού τιμολογίου σε μία ή περισσότερες συμψηφιζόμενες καταναλώσεις του αυτοπαραγωγού, ο συμψηφισμός πραγματοποιείται κατά φθίνουσα αξία του ανταγωνιστικού σκέλους κάθε χρονικής ζώνης, στο επίπεδο κάθε εκκαθαριστικού λογαριασμού, και κατά τη χρονική σειρά έκδοσης των εκκαθαριστικών λογαριασμών. Σε κάθε περίπτωση, ενδεχόμενο παραμένον πλεόνασμα της εγχυθείσας στο Δίκτυο ηλεκτρικής ενέργειας μετά τον συμψηφισμό της κατανάλωσης (των καταναλώσεων) του αυτοπαραγωγού, προστίθεται στην εγχυθείσα ενέργεια του επόμενου κύκλου καταμέτρησης.

Στην περίπτωση του ενεργειακού συμψηφισμού, η μεταφορά τυχόν πλεονάζουσας εγχυθείσας ενέργειας από παρελθούσες περιόδους καταμέτρησης συνεχίζεται μέχρι τον πρώτο εκκαθαριστικό λογαριασμό που εκδίδεται με την παρέλευση τριετίας από την ενεργοποίηση της σύνδεσης του φωτοβολταϊκού σταθμού και η διαδικασία επαναλαμβάνεται ανά τριετία μέχρι τη λύση της Σύμβασης Ενεργειακού Συμψηφισμού (Σ.Ε.Σ). Με τη λήξη της εκάστοτε τριετίας ή τη λύση της Σ.Ε.Σ. διενεργείται εκκαθάριση, και τυχόν πλεόνασμα εγχυθείσας ενέργειας από τον συμψηφισμό δεν πιστώνεται στον επόμενο εκκαθαριστικό λογαριασμό και δεν υφίσταται υποχρέωση για οποιαδήποτε αποζημίωση στον αυτοπαραγωγό για την ενέργεια αυτή.

Στην περίπτωση του εικονικού ενεργειακού συμψηφισμού, η μεταφορά τυχόν πλεονάζουσας ενέργειας από παρελθούσες περιόδους καταμέτρησης συνεχίζεται μέχρι τον πρώτο εκκαθαριστικό λογαριασμό μετά την παρέλευση τριετίας από την ενεργοποίηση του φωτοβολταϊκού σταθμού, και η διαδικασία επαναλαμβάνεται ανά τριετία μέχρι τη λύση της Σύμβασης Εικονικού Ενεργειακού Συμψηφισμού (Σ.Ε.Ε.Σ). Με τη λήξη της εκάστοτε τριετίας ή τη λύση της Σ.Ε.Ε.Σ διενεργείται εκκαθάριση, δηλαδή έκτακτη καταμέτρηση της εγχυθείσας στο Δίκτυο ενέργειας από την μονάδα παραγωγής και ταυτόχρονη έκτακτη καταμέτρηση της απορροφηθείσας από το Δίκτυο ενέργειας όλων των συμψηφιζόμενων καταναλώσεων, από τον Διαχειριστή του Δικτύου και έκδοση των σχετικών εκκαθαριστικών λογαριασμών τους. Τυχόν πλεόνασμα εγχυθείσας ενέργειας (αρνητικό υπόλοιπο) από τον συμψηφισμό δεν πιστώνεται σε επόμενο εκκαθαριστικό λογαριασμό και δεν υφίσταται υποχρέωση για οποιαδήποτε αποζημίωση στον αυτοπαραγωγό για την ενέργεια αυτή.

Στην περίπτωση του ενεργειακού συμψηφισμού, και **σε περίπτωση αλλαγής προμηθευτή** της εγκατάστασης κατανάλωσης, θα διενεργείται τελική εκκαθάριση, δηλαδή έκτακτη καταμέτρηση της εγχυθείσας στο Δίκτυο και απορροφηθείσας από το Δίκτυο ενέργειας της κατανάλωσης αυτής και έκδοση του σχετικού εκκαθαριστικού λογαριασμού. Για το τυχόν πλεόνασμα εγχυθείσας ενέργειας (αρνητικό υπόλοιπο) μετά την έκδοση του εκκαθαριστικού λογαριασμού δεν υφίσταται υποχρέωση για οποιαδήποτε αποζημίωση στον αυτοπαραγωγό για την ενέργεια αυτή.

Στην περίπτωση του εικονικού ενεργειακού συμψηφισμού, και σε περίπτωση αλλαγής προμηθευτή της εγκατάστασης παραγωγής ή/και όλων των εγκαταστάσεων κατανάλωσης που υπεισέρχονται στον συμψηφισμό, θα διενεργείται τελική εκκαθάριση, δηλαδή έκτακτη καταμέτρηση της εγχυθείσας στο Δίκτυο και της απορροφηθείσας από το Δίκτυο ενέργειας από τη μονάδα παραγωγής και ταυτόχρονη έκτακτη καταμέτρηση της απορροφηθείσας από το Δίκτυο ενέργειας όλων των συμψηφιζόμενων καταναλώσεων, από τον Διαχειριστή του Δικτύου, με έκδοση στη συνέχεια των σχετικών εκκαθαριστικών λογαριασμών τους. Για το τυχόν πλεόνασμα εγχυθείσας ενέργειας (αρνητικό υπόλοιπο) μετά την έκδοση των εκκαθαριστικών λογαριασμών δεν υφίσταται υποχρέωση για οποιαδήποτε αποζημίωση στον αυτοπαραγωγό για την ενέργεια αυτή.

Ως **χρεωστέα ενέργεια** (για το “ανταγωνιστικό” σκέλος του τιμολογίου) λογίζεται η διαφορά των ποσοτήτων που καταγράφονται από το Μετρητή 2, δηλαδή η διαφορά **A (Απορροφώμενη) – E (Εγχεόμενη)**, εφόσον η διαφορά αυτή είναι θετική. Εάν η διαφορά ισούται με μηδέν δεν υφίσταται χρεωστέα ενέργεια, ενώ εάν η διαφορά είναι αρνητική επίσης δεν υφίσταται χρεωστέα ενέργεια, ενώ η διαφορά αυτή πιστώνεται στον επόμενο εκκαθαριστικό λογαριασμό ως πρόσθετη εξερχόμενη (εγχεόμενη) ενέργεια. Κατά την τριετή εκκαθάριση τυχόν πλεόνασμα ενέργειας συμψηφίζεται με την χρεωστέα ενέργεια προηγούμενων περιόδων, για την οποία γίνεται αντιλογισμός. Τυχόν παραμένον μετά τον τριετή αντιλογισμό πλεόνασμα δεν πιστώνεται στον επόμενο λογαριασμό. Στον παρακάτω πίνακα δίνεται ένα παράδειγμα υπολογισμού.

Έτος	Τετράμηνο	Ποσότητες ενέργειας (kWh)						
		Απορροφώμενη (Α)	Εγχεόμενη (Ε)	Συμψηφιζόμενη (N=A-E)	Χρεωστέα	Πιστούμενη διαφορά	Παραγόμενη (Π)	Κατανάλωση (Κ= Α+Π-Ε)
1 ^ο	A	1500	900	600	600	0	1500	2100
	B	700	1500	-800	0	800	2300	1500
	Γ	1000	800	200	0	600	1300	1500
2 ^ο	A	1200	1000	200	0	400	1400	1600
	B	800	1500	-700	0	1100	2400	1700
	Γ	1100	900	200	0	900	1300	1500
3 ^ο	A	1300	1000	300	0	600	1500	1800
	B	1000	1400	-400	0	1000	2500	2100
	Γ	1200	900	300	0	700	1400	1700
ΤΡΙΕΤΙΑ		9800	9900	-100	0	0	15600	15500

Μετρούμενα μεγέθη

20. Τι ισχύει για τις “ρυθμιζόμενες” χρεώσεις;

Στην περίπτωση του ενεργειακού συμψηφισμού, οι ρυθμιζόμενες χρεώσεις υπολογίζονται βάσει των μετρητικών δεδομένων κατά την αντίστοιχη περίοδο καταμέτρησης ως εξής:

- Οι χρεώσεις για τις Υπηρεσίες Κοινής Ωφέλειας (ΥΚΩ) υπολογίζονται σε κάθε εκκαθαριστικό λογαριασμό κατανάλωσης επί της κατανάλωσης της εγκατάστασης του αυτοπαραγωγού για την αντίστοιχη περίοδο καταμέτρησης, ήτοι, επί του αθροίσματος της απορροφηθείσας από το Δίκτυο και της παραχθείσας από το φωτοβολταϊκό σταθμό ενέργειας, από το οποίο αφαιρείται η εγχυθείσα στο Δίκτυο ενέργεια. Στην περίπτωση τιμολογίου με διαφορετικές

χρονικές ζώνες χρέωσης, το σύνολο της παραχθείσας και εγχυθείσας ενέργειας θα χρησιμοποιείται για τον υπολογισμό των ΥΚΩ που αντιστοιχούν μόνο στην κατανάλωση της ζώνης κανονικής χρέωσης (ημερήσιας κατανάλωσης).

- Οι υπόλοιπες, πλην ΥΚΩ, ρυθμιζόμενες χρεώσεις (ΕΤΜΕΑΡ, Χρέωση Χρήσης Συστήματος, Χρέωση Χρήσης Δικτύου, και λοιπές ρυθμιζόμενες χρεώσεις) υπολογίζονται σε κάθε εκκαθαριστικό λογαριασμό κατανάλωσης επί της απορροφηθείσας από το Δίκτυο ενέργειας.

Στην περίπτωση του εικονικού ενεργειακού συμψηφισμού, οι ρυθμιζόμενες χρεώσεις υπολογίζονται βάσει των μετρητικών δεδομένων κατά την αντίστοιχη περίοδο καταμέτρησης ως εξής:

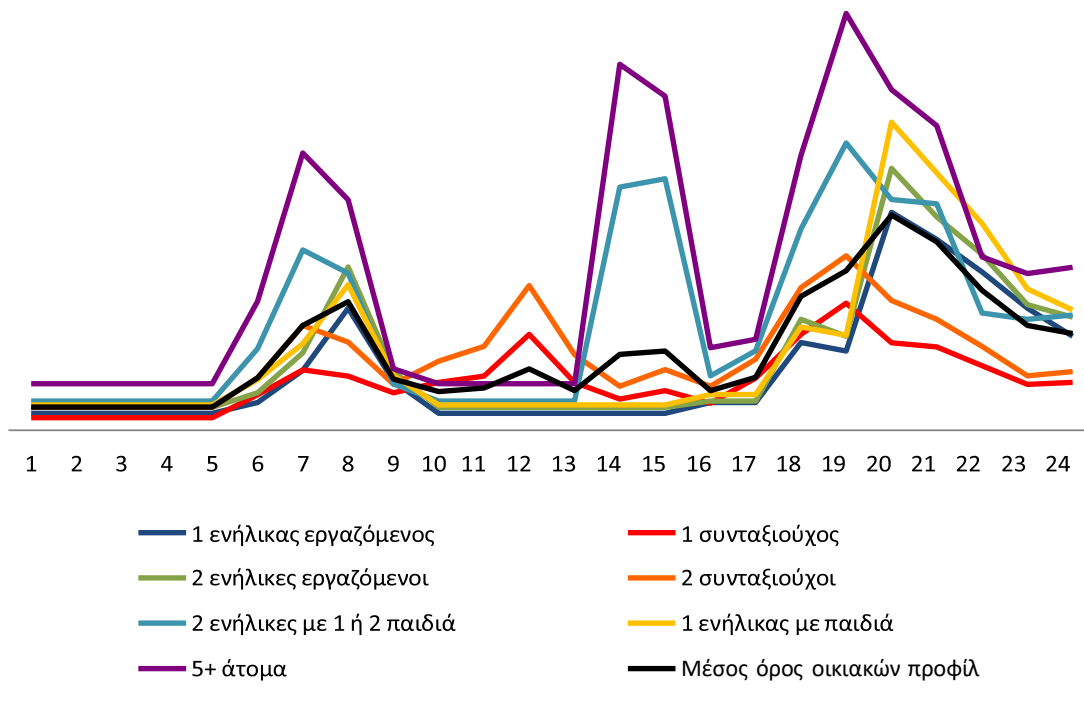
α. Για τις καταναλώσεις που υπεισέρχονται στον εικονικό ενεργειακό συμψηφισμό και δεν συνδέονται ηλεκτρικά με την εγκατάσταση του φωτοβολταϊκού σταθμού, οι χρεώσεις για τις Υπηρεσίες Κοινής Ωφέλειας (ΥΚΩ), το Ειδικό Τέλος Μείωσης Εκπομπών Αερίων Ρύπων (ΕΤΜΕΑΡ), τη Χρέωση Χρήσης Συστήματος, τη Χρέωση Χρήσης Δικτύου και τις λοιπές ρυθμιζόμενες χρεώσεις υπολογίζονται σε κάθε εκκαθαριστικό λογαριασμό κατανάλωσης επί της απορροφηθείσας από το Δίκτυο ενέργειας.

β. Για την κατανάλωση που υπεισέρχεται στον εικονικό ενεργειακό συμψηφισμό και συνδέεται ηλεκτρικά με την εγκατάσταση του φωτοβολταϊκού σταθμού, καθώς επίσης και για την ιδιοκατανάλωση του σταθμού, εφαρμόζεται ίδια διαδικασία με αυτή που ισχύει για τον συνήθη ενεργειακό συμψηφισμό.

Για όλες τις παραπάνω περιπτώσεις, οι χρεώσεις για τον Ειδικό Φόρο Κατανάλωσης, το Ειδικό Τέλος 5% του Ν.2093/1992 και τον ΦΠΑ υπολογίζονται όπως κάθε φορά ορίζεται από τις κείμενες διατάξεις.

Η ακριβής τιμή συμψηφισμού εξαρτάται, εκτός από την κατηγορία τιμολογίου που υπάγεται κανείς, και από το προφίλ της κατανάλωσης που έχει (βλέπε παρακάτω διάγραμμα). Αν, για παράδειγμα, κάποιες χρήσεις (π.χ. πλυντήριο, μαγείρεμα) γίνονται τις ώρες ηλιοφάνειας και η ζήτηση καλύπτεται απ' ευθείας από το φωτοβολταϊκό και όχι με απορρόφηση ενέργειας από το δίκτυο, η τιμή συμψηφισμού μεγαλώνει.

Τυπικό ημερήσιο προφίλ κατανάλωσης για διάφορες κατηγορίες οικιακών καταναλωτών



Στους παρακάτω πίνακες φαίνεται ένα παράδειγμα υπολογισμού της τιμής συμψηφισμού για ένα οικιακό καταναλωτή με βάση τα τιμολόγια της ΔΕΗ (Σεπτέμβριος 2021).

Οικιακό τιμολόγιο Γ1		Χωρίς φωτοβολταϊκό	Με φωτοβολταϊκό	Συντελεστής ταυτοχρονισμού	33,1%
Αριθμός ημερών λογαριασμού	365	365			
Κατανάλωση (απορροφώμενη) από δίκτυο (kWh) - A	5.000	3.376		Συμφωνημένη ισχύς (kVA)	8
Παραγόμενη ενέργεια από φωτοβολταϊκό (kWh) - Π	0	4.900		συνφ	1
Εγχεόμενη ενέργεια στο δίκτυο (kWh) - E	0	3.276			
Ιδιοκατανάλωση ηλιακής ενέργειας (kWh)	0	1.624		Έκπτωση στη χρέωση προμήθειας χωρίς PV	5%
Συνολική κατανάλωση ενέργειας (kWh)	5.000	5.000		Έκπτωση στη χρέωση προμήθειας με PV	0%
Πάγιο	4,88	5,14		Έκπτωση στη χρέωση ενέργειας	30%
Χρέωση προμήθειας (ανταγωνιστικές χρεώσεις, €)	367,68	7,74		Μέση τιμή εκκαθάρισης αγοράς (€/MWh)	105,00
Ρήτρα αναπροσαρμογής χρέωσης προμήθειας (€)	411,25	8,23		Ρήτρα χρεώσεων προμήθειας (€/kWh)	0,0823
Χρέωση Συστήματος Μεταφοράς (€)	29,04	19,95			
Χρέωση Δικτύου Διανομής (€)	110,66	76,07			
Υπηρεσίες Κοινής Ωφέλειας (€)	43,12	43,12			
ΕΦΚ (€)	11,00	7,43			
ΕΤΜΕΑΡ (€)	85,00	57,39			
Λουπές επιβαρύνσεις (€)	0,35	0,24			
Ειδικό Τέλος 5%	4,89	0,84			
ΣΥΝΟΛΟ (€)	1.067,87	226,14	Τιμή συμψηφισμού (λεπτά/kWh)	18,20	
ΦΠΑ	63,78	13,52			
ΣΥΝΟΛΟ (€)	1.131,65	239,66	Όφελος (€)	892,00	
Τιμή κλοβατώρας (λεπτά)	22,63	4,79			

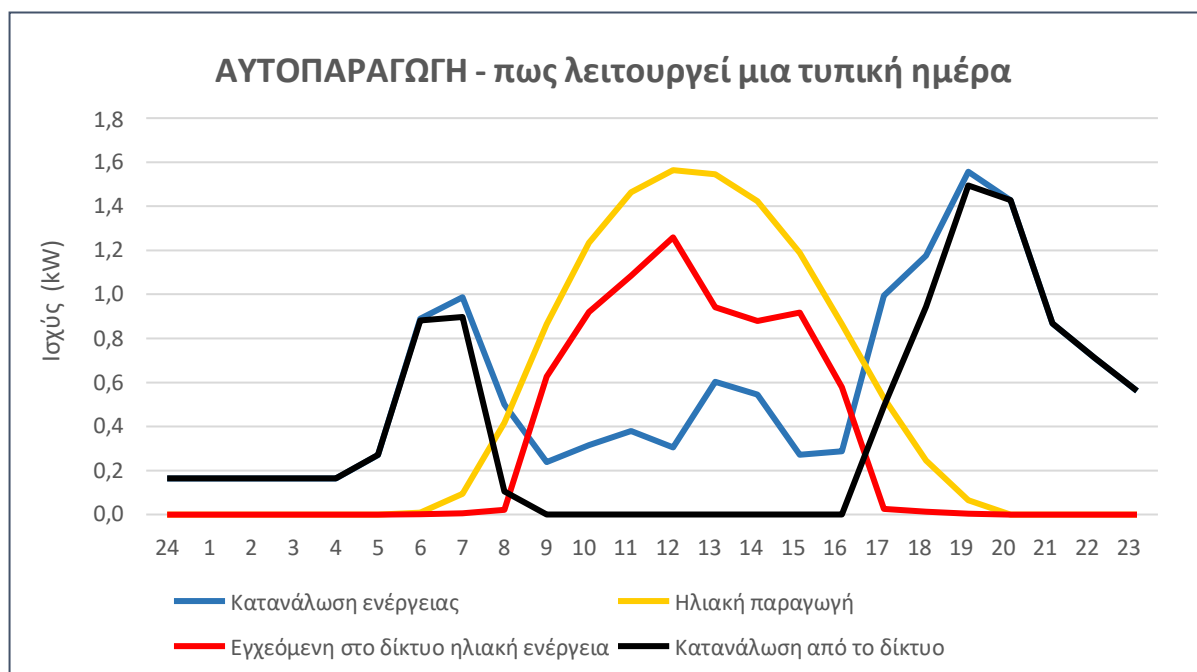
Η έκπτωση 5% αφορά στις Χρεώσεις Προμήθειας του εκκαθαριστικού λογαριασμού που έχει εξοφληθεί εμπρόθεσμα, δηλαδή:

- για τους πελάτες με τιμολόγιο Γ1, Γ1N, ΔΕΗ myHome Enter, ΔΕΗ myHome Enter+: το 5% του ποσού του παγίου και της αξίας ενέργειας, μετά την αφαίρεση προωθητικών ή άλλων εκπτώσεων πχ Έκπτωση Ενέργειας
- για τους πελάτες με τιμολόγιο Γ21, Γ22 και Γ23: το 5% του ποσού του παγίου, της αξίας ενέργειας και της αξίας της ισχύος (όπου υπολογίζεται), μετά την αφαίρεση προωθητικών ή άλλων εκπτώσεων πχ Έκπτωση Ενέργειας
- για τους πελάτες με τιμολόγιο ΒΓ, ΒΧ και ΒΥ: το 5% του ποσού της αξίας ενέργειας και της αξίας ισχύος.

Δεν περιλαμβάνονται οι πελάτες που απολαμβάνουν ήδη τιμολογιακών προνομίων, όπως πελάτες ενταγμένοι στο Κοινωνικό Οικιακό Τιμολόγιο, Τιμολόγιο Υπηρεσιών Αλληλεγγύης, Αγροτικό Τιμολόγιο και οι Αυτοπαραγωγοί με Ενεργειακό Συμψηφισμό (net metering).

Οικιακό νυχτερινό τιμολόγιο ΓΝ1

	Χωρίς φωτοβολταϊκό	Με φωτοβολταϊκό	Συντελεστής ταυτοχρονισμού	33,1%
Αριθμός ημερών λογαριασμού	365	365		
Κατανάλωση (απορροφώμενη) από δίκτυο (kWh) - Α	5.000	3.376	Συμφωνημένη ισχύς (kVA)	8
εκ των οποίων με νυχτερινό τιμολόγιο (kWh)	1.250	1.250	συνφ	1
Παραγόμενη ενέργεια από φωτοβολταϊκό (kWh) - Π	0	4.900		
Εγγεχόμενη ενέργεια στο δίκτυο (kWh) - Ε	0	3.276	Έκπτωση στη χρέωση προμήθειας χωρίς PV	5%
Ιδιοκατανάλωση ηλιακής ενέργειας (kWh)	0	1.624	Έκπτωση στη χρέωση προμήθειας με PV	0%
Συνολική κατανάλωση ενέργειας (kWh)	5.000	5.000	Έκπτωση στη χρέωση ενέργειας	30%
Πάγιο ημέρας	4,88	5,14	Μέση τιμή εκκαθάρισης αγοράς (€/MWh)	105,00
Πάγιο νύχτας	6,41	6,75	Ρήτρα χρεώσεων προμήθειας (€/kWh)	0,0823
Χρέωση προμήθειας (ανταγωνιστικές χρεώσεις, €)	341,40	5,53		
Ρήτρα αναπροσαρμογής χρέωσης προμήθειας (€)	411,25	8,23		
Χρέωση Συστήματος Μεταφοράς (€)	22,04	12,95		
Χρέωση Δικτύου Διανομής (€)	84,04	49,44		
Υπηρεσίες Κοινής Ωφέλειας (€)	34,50	34,50		
ΕΦΚ (€)	11,00	7,43		
ΕΤΜΕΑΡ (€)	85,00	57,39		
Λοιπές επιβαρύνσεις (€)	0,35	0,24		
Ειδικό Τέλος 5%	4,58	0,65		
ΣΥΝΟΛΟ (€)	1.005,46	188,24	Τιμή συμψηφισμού (λεπτά/kWh)	17,67
ΦΠΑ	60,05	11,26		
ΣΥΝΟΛΟ (€)	1.065,51	199,50	Όφελος (€)	866,01
Τιμή κιλοβατώρας (λεπτά)	21,31	3,99		

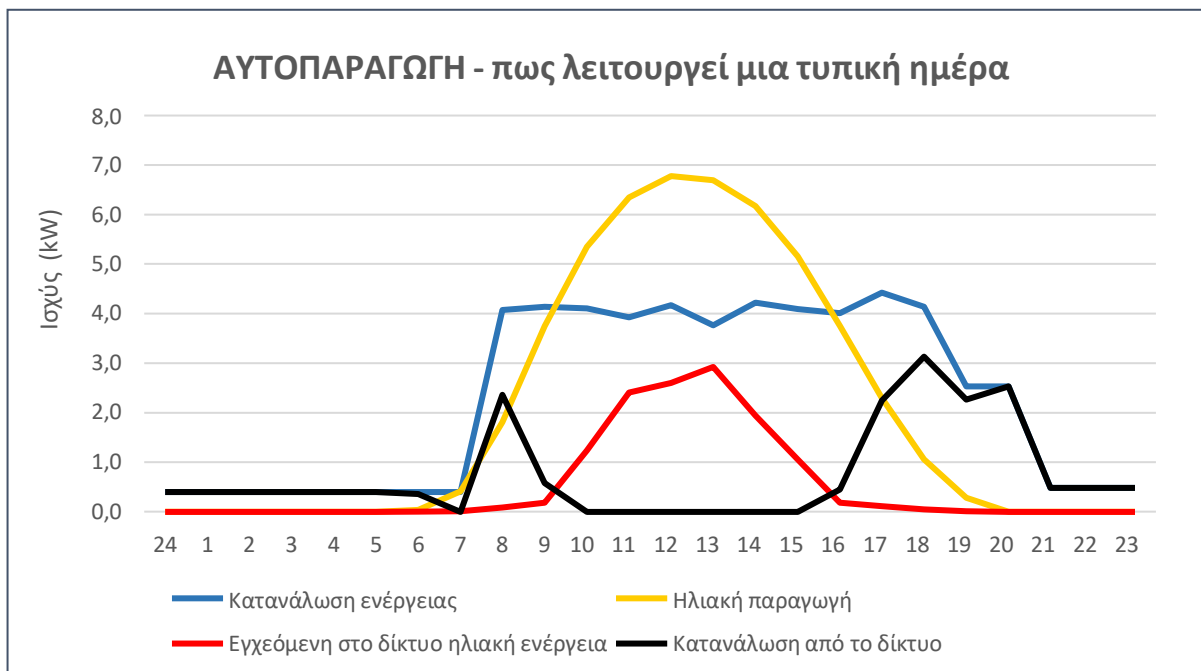


Παράδειγμα για οικιακό αυτοπαραγωγό

Στον παρακάτω πίνακα φαίνεται ένα παράδειγμα υπολογισμού της τιμής συμψηφισμού για ένα εμπορικό καταναλωτή με βάση τα ισχύοντα τιμολόγια της ΔΕΗ (Σεπτέμβριος 2021).

Επαγγελματικό τιμολόγιο Γ21

	Χωρίς φωτοβολταϊκό	Με φωτοβολταϊκό	Συντελεστής ταυτοχρονισμού	74,2%
Αριθμός ημερών λογαριασμού	365	365		
Κατανάλωση (απορροφώμενη) από δίκτυο (kWh) - Α	20.000	6.487	Συμφωνημένη ισχύς (kVA)	25
Παραγόμενη ενέργεια από φωτοβολταϊκό (kWh) - Π	0	18.200	συνφ	1
Εγγεόμενη ενέργεια στο δίκτυο (kWh) - Ε	0	4.687		
Ιδιοκατανάλωση ηλιακής ενέργειας (kWh)	0	13.513	Έκπτωση στη χρέωση προμήθειας χωρίς PV	5%
Συνολική κατανάλωση ενέργειας (kWh)	20.000	20.000	Έκπτωση στη χρέωση προμήθειας με PV	0%
Πάγιο	6,94	7,30	Έκπτωση στη χρέωση ενέργειας	30%
Χρέωση προμήθειας (ανταγωνιστικές χρεώσεις, €)	1.631,78	154,59	Μέση τιμή εκκαθάρισης αγοράς (€/MWh)	105,00
Ρήτρα αναπροσαρμογής χρέωσης προμήθειας (€)	1.645,00	148,05	Ρήτρα χρεώσεων προμήθειας (€/kWh)	0,0823
Χρέωση Συστήματος Μεταφοράς (€)	116,75	46,48		
Χρέωση Δικτύου Διανομής (€)	416,50	159,75		
Υπηρεσίες Κοινής Ωφέλειας (€)	364,80	364,80		
ΕΦΚ (€)	100,00	32,43		
ΕΤΜΕΑΡ (€)	340,00	110,27		
Λουπές επιβαρύνσεις (€)	1,40	0,45		
Ειδικό Τέλος 5%	21,42	4,57		
ΣΥΝΟΛΟ (€)	4.644,58	1.028,70	Τιμή συμφητισμού (λεπτά/kWh)	21,05
ΦΠΑ	277,39	61,45		
ΣΥΝΟΛΟ (€)	4.921,97	1.090,15	Όφελος (€)	3.831,82
Τιμή κλοβατάρας (λεπτά)	24,61	5,45		



Παράδειγμα για εμπορικό αυτοπαραγωγό

Στη συνέχεια, δίνουμε ένα παράδειγμα οικιακού αυτοπαραγωγού με ή χωρίς αποθήκευση.

Υποθέσεις

Ετήσια κατανάλωση ηλεκτρικής ενέργειας: 6.000 kWh

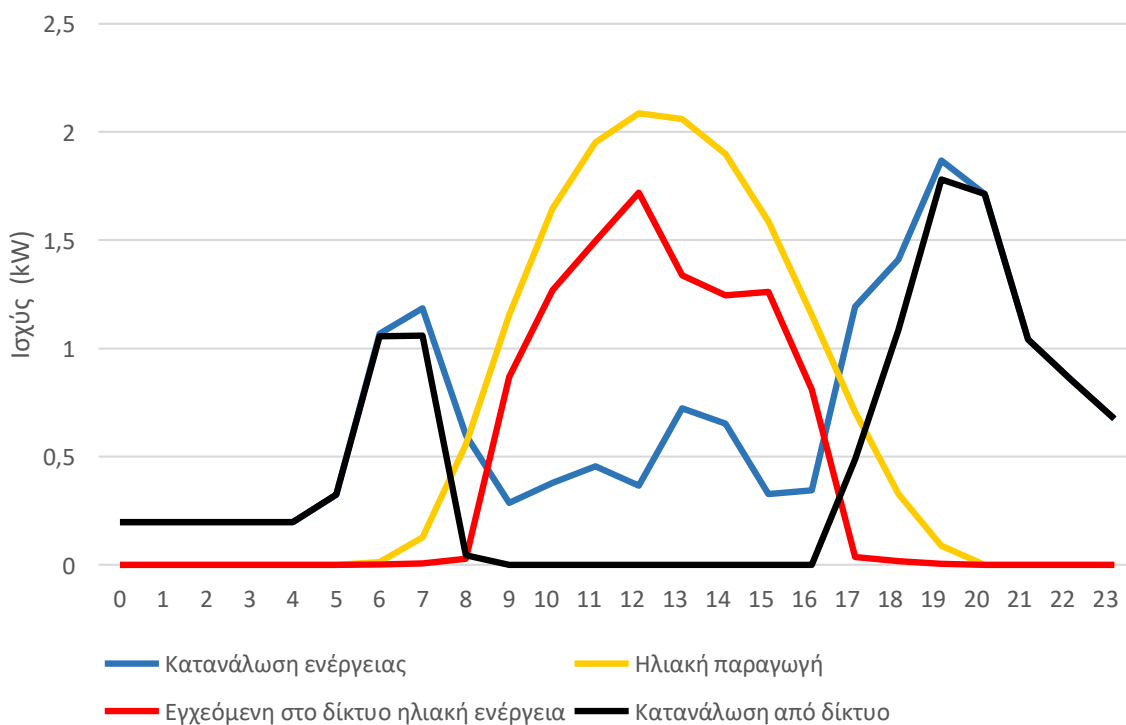
Φωτοβολταϊκό σύστημα ισχύος 4 kWp

Χωρητικότητα μπαταρίας: 6 kWh

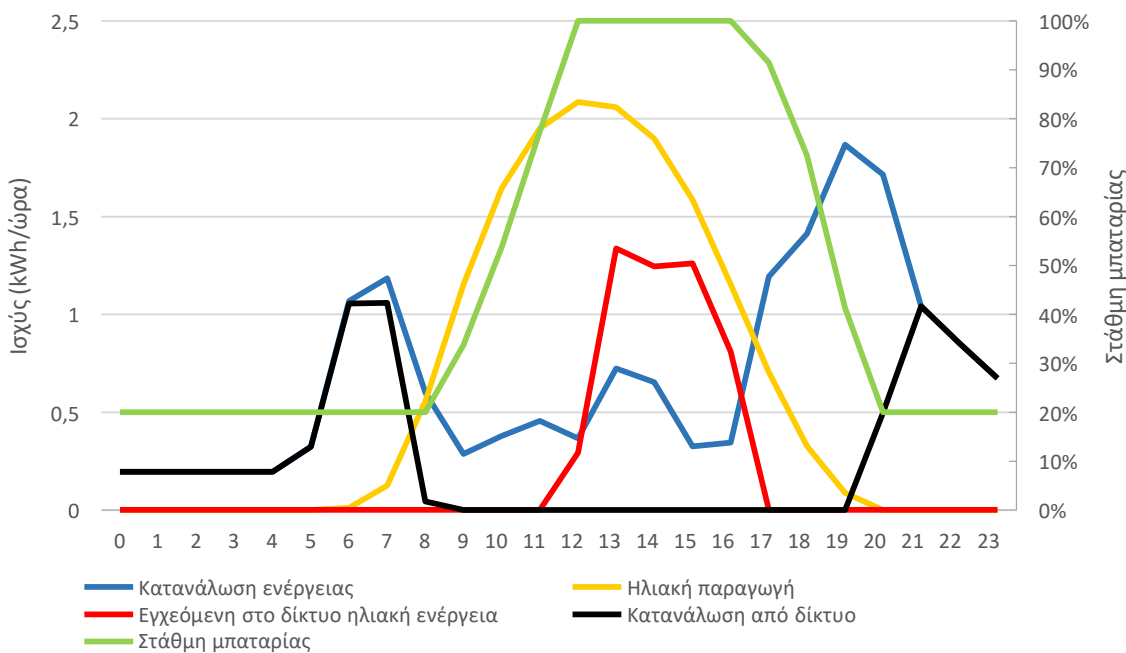
Ετήσια ενεργειακή απόδοση: 1.400 kWh/kWp

Προφίλ κατανάλωσης: τυπικό οικιακό

ΧΩΡΙΣ ΑΠΟΘΗΚΕΥΣΗ - μέση τυπική ημέρα



ΜΕ ΑΠΟΘΗΚΕΥΣΗ - μέση τυπική ημέρα



	Χωρίς αποθήκευση		Με αποθήκευση	
Τιμή αγοράς από το δίκτυο	23,33	λεπτά/kWh	23,33	λεπτά/kWh
Τιμή συμψηφισμού	18,24	λεπτά/kWh	19,73	λεπτά/kWh
Όφελος	1.021,3	€/έτος	1.104,8	€/έτος
Ποσοστό ιδιοκατανάλωσης	34,2%		64,6%	
Βαθμός αυτάρκειας	32,0%		60,3%	

21. Μεταβολές στον εξοπλισμό του φωτοβολταϊκού συστήματος αυτοπαραγωγής γίνονται δεκτές;

Γίνεται δεκτή η μεταβολή του τύπου ή και του κατασκευαστή των πλαισίων και των αντιστροφένων, κατόπιν έγγραφης γνωστοποίησης στην αρμόδια μονάδα διαχείρισης του αιτήματος με επισύναψη των αντιστοιχών τεχνικών εγχειριδίων και πιστοποιητικών, το αργότερο μέχρι την υποβολή της αίτησης ενεργοποίησης της σύνδεσης, χωρίς να απαιτείται τροποποίηση των Συμβάσεων Σύνδεσης και Συμψηφισμού, υπό την προϋπόθεση ότι από τη νέα διαστασιολόγηση του εξοπλισμού δεν διαφοροποιείται η συνολική εγκατεστημένη ισχύς (kWp) του σταθμού.

22. Αιτήσεις επαύξησης ισχύος φωτοβολταϊκών συστημάτων αυτοπαραγωγής γίνονται δεκτές;

- Αιτήσεις επαύξησης ισχύος για σταθμούς που έχει κατατεθεί αρχικό αίτημα χωρίς να έχει εκδοθεί ενδιάμεσως προσφορά σύνδεσης λογίζονται ως νέα αιτήματα και εξετάζονται κατά τη χρονική σειρά υποβολής του αιτήματος επαύξησης.
- Αιτήσεις επαύξησης ισχύος για σταθμούς για τους οποίους έχει εκδοθεί προσφορά σύνδεσης και βρίσκεται σε ισχύ, λογίζονται ως νέα αιτήματα, ήτοι εξετάζονται κατά τη χρονική σειρά υποβολής του αιτήματος επαύξησης και εκδίδεται νέα προσφορά σύνδεσης για την νέα συνολική ισχύ εφόσον υφίσταται διαθέσιμος ηλεκτρικός χώρος, με ακύρωση της αρχικής προσφοράς, άλλως αυτή παραμένει σε ισχύ.
- Αιτήσεις επαύξησης ισχύος για σταθμούς παραγωγής μετά την ενεργοποίηση της σύνδεσης θα είναι δυνατή, στο ίδιο επίπεδο τάσης, μετά την υποβολή νέου αιτήματος, τη χορήγηση νέας Προσφοράς Σύνδεσης και τη καταβολή της σχετικής δαπάνης. Στις περιπτώσεις αυτές θα ακολουθεί τροποποίηση των Συμβάσεων Σύνδεσης και Συμψηφισμού ως προς την ισχύ του σταθμού παραγωγής.

23. Επιτρέπεται η μετάβαση από το “Ειδικό Πρόγραμμα ανάπτυξης φωτοβολταϊκών συστημάτων σε κτιριακές εγκαταστάσεις” στο καθεστώς αυτοπαραγωγής με ενεργειακό συμψηφισμό;

Η μετάβαση λειτουργούντων συστημάτων που εγκαταστάθηκαν στο πλαίσιο του “Ειδικού Προγράμματος στεγών” στο καθεστώς αυτοπαραγωγής με ενεργειακό συμψηφισμό είναι επιτρεπτή για το εναπομένον χρονικό διάστημα έναντι της 25ετίας της αρχικώς συναφθείσας Σύμβασης Συμψηφισμού.

Για την μετάβαση απαιτείται η υποβολή σχετικού αιτήματος, η σύναψη νέας Σύμβασης Σύνδεσης και η σύναψη νέας Σύμβασης Συμψηφισμού με τον Προμηθευτή. Οι δαπάνες μετάβασης βαρύνουν τον ενδιαφερόμενο.

24. Επιτρέπεται η συνύπαρξη στον ίδιο χώρο συστημάτων του “Ειδικού Προγράμματος στεγών” και συστημάτων αυτοπαραγωγής με ενεργειακό συμψηφισμό, με αναφορά στον ίδιο μετρητή κατανάλωσης;

Όχι, η συνύπαρξη σταθμών με αναφορά στον ίδιο μετρητή κατανάλωσης, δηλαδή με αναφορά στον ίδιο αριθμό παροχής δεν είναι επιτρεπτή. Επιτρέπεται η συνύπαρξη στον ίδιο χώρο συστημάτων του “Ειδικού Προγράμματος στεγών” ή άλλου προγράμματος και σταθμών αυτοπαραγωγής με ενεργειακό συμψηφισμό, μόνο εφόσον αντιστοιχίζονται σε διαφορετικούς μετρητές κατανάλωσης, δηλαδή σε διαφορετικούς αριθμούς παροχής.

25. Επιτρέπεται η εγκατάσταση ενός φωτοβολταϊκού συστήματος με αναφορά/αντιστοίχιση σε περισσότερους μετρητές κατανάλωσης;

Όχι, στον ενεργειακό συμψηφισμό κάθε σταθμός παραγωγής αντιστοιχίζεται αποκλειστικά με έναν μετρητή κατανάλωσης, δηλαδή με έναν αριθμό παροχής. Η αντιστοίχιση με περισσότερους μετρητές κατανάλωσης είναι δυνατή μόνο στο πλαίσιο του εικονικού ενεργειακού συμψηφισμού.

26. Υπάρχει περιορισμός στον αριθμό των συστημάτων αυτοπαραγωγής που μπορούν να εγκατασταθούν από το ίδιο φυσικό ή νομικό πρόσωπο;

Δεν υπάρχει περιορισμός, αρκεί τα φωτοβολταϊκά συστήματα να αντιστοιχίζονται σε διαφορετικές εγκαταστάσεις κατανάλωσης, δηλαδή σε διαφορετικούς αριθμούς παροχής και μετρητές κατανάλωσης.

27. Σε περίπτωση επικαρπίας, ψιλής κυριότητας ή συγκυριότητας σε ακίνητο ποιός μπορεί να εγκαταστήσει φωτοβολταϊκό σύστημα αυτοπαραγωγής;

Εάν η παροχή είναι στο όνομα του επικαρπωτή, ο επικαρπωτής χωρίς τη συναίνεση του ψιλού κυρίου. Εάν είναι στο όνομα του ψιλού κυρίου, ο ψιλός κύριος με τη συναίνεση του επικαρπωτή. Στις περιπτώσεις συγκυριότητας ο κύριος επ'ονόματι του οποίου είναι η παροχή με την έγγραφη συμφωνία των συγκυρίων του.

28. Τι αφορά η Υπεύθυνη Δήλωση μηχανικού κατάλληλης Ειδικότητας για την συνολική εγκατάσταση που απαιτείται για την ενεργοποίηση του φωτοβολταϊκού συστήματος;

Η ως άνω Υπεύθυνη Δήλωση αφορά την συνολική εγκατάσταση, δηλαδή τόσο την υφιστάμενη εγκατάσταση κατανάλωσης, αφού αυτή τροποποιείται, όσο και την εγκατάσταση παραγωγής που ενσωματώνεται στην εσωτερική ηλεκτρική εγκατάσταση του καταναλωτή. Η Υπεύθυνη Δήλωση αυτή καθώς και η σχετική τεκμηρίωση που τη συνοδεύει (σχέδια, τεχνική έκθεση, περιγραφή τρόπου αποφυγής νησιδοποίησης, ρυθμίσεις προστασιών κ.λπ.) υπογράφεται από Ηλεκτρολόγο Μηχανικό ή Μηχανικό παρεμφερούς ειδικότητας με τα αντίστοιχα επαγγελματικά δικαιώματα (π.χ. Μηχανολόγο Μηχανικό), σύμφωνα με τις προβλέψεις της σχετικής Υπουργικής Απόφασης (άρθρο 13, παράγραφος 6).

29. Ποιος ευθύνεται για την τήρηση των διατάξεων της κείμενης πολεοδομικής νομοθεσίας κατά την εγκατάσταση των φωτοβολταϊκών συστημάτων αυτοπαραγωγής με ενεργειακό συμψηφισμό;

Οι αυτοπαραγωγοί με ενεργειακό συμψηφισμό οφείλουν να εξασφαλίσουν την τήρηση των διατάξεων της κείμενης πολεοδομικής και περιβαλλοντικής νομοθεσίας κατά την εγκατάσταση του σταθμού παραγωγής και να μεριμνήσουν για την έκδοση όλων των απαιτούμενων κατά περίπτωση αδειών, εγκρίσεων ή άλλων σχετικών διοικητικών πράξεων, τις οποίες και θα φυλάσσουν. Ο ΔΕΔΔΗΕ προ της ενεργοποίησης του σταθμού παραγωγής θα παραλαμβάνει υπεύθυνη δήλωση του Ν.1599/1986 (σχετικό υπόδειγμα είναι αναρτημένο στον ιστότοπό του) από τον αυτοπαραγωγό καθώς και από τον υπεύθυνο μηχανικό του, με τις οποίες θα βεβαιώνουν και θα αναλαμβάνουν την ευθύνη της τήρησης όλων των σχετικών διατάξεων.

30. Τι ισχύει σχετικά με την περιβαλλοντική και πολεοδομική αδειοδότηση για την εγκατάσταση φωτοβολταϊκών σταθμών σε κτήρια;

Σύμφωνα με την παρ. 13 του άρθρου 8 του Ν. 3468/2006 όπως ισχύει, φωτοβολταϊκοί σταθμοί που εγκαθίστανται σε κτήρια ή και άλλες δομικές κατασκευές ή εντός οργανωμένων υποδοχέων βιομηχανικών δραστηριοτήτων, εξαιρούνται από την υποχρέωση έκδοσης απόφασης έγκρισης περιβαλλοντικών όρων (Ε.Π.Ο.) και την υπαγωγή σε πρότυπες περιβαλλοντικές δεσμεύσεις (Π.Π.Δ.) και για την απαλλαγή από Ε.Π.Ο. και Π.Π.Δ. δεν απαιτείται χορήγηση βεβαίωσης.

Για την τοποθέτηση των φωτοβολταϊκών σταθμών σε κτήρια και για ισχύ μέχρι 100 kW δεν απαιτείται οικοδομική άδεια ή έγκριση εργασιών δόμησης μικρής κλίμακας. Για φωτοβολταϊκούς σταθμούς με ισχύ μεγαλύτερη από 100 kW, απαιτείται έγκριση εργασιών δόμησης μικρής κλίμακας καθώς και μελέτη στατικής επάρκειας του κτιρίου πάνω στο οποίο θα γίνει η εγκατάσταση, υπογεγραμμένη από διπλωματούχο πολιτικό μηχανικό.

31. Τι ισχύει σχετικά με την περιβαλλοντική και πολεοδομική αδειοδότηση για την εγκατάσταση φωτοβολταϊκών σταθμών στο έδαφος;

Οι φωτοβολταϊκοί σταθμοί με ισχύ μικρότερη ίση του 1 MWp που εγκαθίστανται σε γήπεδα απαλλάσσονται από περιβαλλοντική αδειοδότηση εφόσον δεν χωροθετούνται σε περιοχή του δικτύου Natura 2000 ή σε παράκτια θέση που απέχει λιγότερο από 100μ από την οριογραμμή του αιγιαλού εκτός βραχονησίδων. Σε αντίθετη περίπτωση οι σταθμοί κατατάσσονται στην Κατηγορία Β σύμφωνα με την Υ.Α. υπ' αριθμ.ΥΠΕΝ/ΔΙΠΑ/74463/4562 (ΦΕΚ 3291 Β' 2020) και υπάγονται σε Π.Π.Δ. Σε κάθε περίπτωση για την εγκατάσταση φωτοβολταϊκών σταθμών σε γήπεδα απαιτείται έγκριση εργασιών δόμησης μικρής κλίμακας.

32. Σε τριφασική παροχή κατανάλωσης επιτρέπεται η εγκατάσταση μονοφασικού φωτοβολταϊκού συστήματος;

Σε τριφασική παροχή είναι υποχρεωτική η τριφασική διαμόρφωση της σύνδεσης του σταθμού, δηλαδή σύνδεση με τριφασικό αντιστροφέα και με τριφασική μετρητική διάταξη παραγωγής (Μετρητής 1), ακόμα και στην περίπτωση εγκατάστασης σταθμού ισχύος ≤ 5 kW.

Κατ'εξίρεση σε τριφασικές παροχές ομάδας καταναλωτών με χωρική γειτνίαση, όπως παροχές που ανήκουν στην ίδια πολυκατοικία, μπορούν να γίνουν δεκτές και μονοφασικές διαμορφώσεις σταθμών παραγωγής υπό την προϋπόθεση ότι η συνολική ισχύς της ομάδας διανέμεται συμμετρικά στις τρεις φάσεις του Δικτύου.

33. Εφαρμογή Ενεργειακού Συμψηφισμού με αποθήκευση ενέργειας

Στις εγκαταστάσεις αυτοπαραγωγών με ενεργειακό συμψηφισμό επιτρέπεται, μετά από αίτηση στον αρμόδιο Διαχειριστή του δικτύου, η εγκατάσταση σταθερού συστήματος συσσωρευτών για την αποθήκευση ηλεκτρικής ενέργειας (εφεξής σύστημα αποθήκευσης). Το σύστημα αποθήκευσης αποτελεί τμήμα της Εσωτερικής Ηλεκτρικής Εγκατάστασης του αυτοπαραγωγού και η εγκατάσταση του θα πρέπει να συμμορφώνεται με τα εθνικά και διεθνή αντίστοιχα πρότυπα και κανόνες.

Η σύνδεση και λειτουργία του συστήματος αποθήκευσης γίνεται παράλληλα με το δίκτυο διανομής. Η λειτουργία του συστήματος αποθήκευσης εξασφαλίζει ότι δεν θα ανταλλάσσει ενέργεια με το δίκτυο διανομής, δηλαδή η ενέργεια που αποθηκεύεται στο σύστημα αποθήκευσης προέρχεται αποκλειστικά από το σταθμό παραγωγής και η αποθηκευμένη ενέργεια διατίθεται αποκλειστικά για την τροφοδότηση των καταναλώσεων του αυτοπαραγωγού.

Η ονομαστική ισχύς του μετατροπέα του συστήματος αποθήκευσης (σε KVA) δεν δύναται να υπερβαίνει την ονομαστική ισχύ του σταθμού παραγωγής (σε kW), με ανώτατο όριο ισχύος τα 30kVA. Η μέγιστη ένταση ρεύματος της συνολικής εγκατάστασης δε δύναται να υπερβαίνει τη μέγιστη ικανότητα φόρτισης της παροχής του αυτοπαραγωγού.

34. Τι ισχύει σε περιπτώσεις αλλαγής Προμηθευτή;

Σε περιπτώσεις αλλαγής Προμηθευτή:

- Διενεργείται τελική εκκαθάριση, δηλαδή έκτακτη καταμέτρηση της εγχυθείσας στο Δίκτυο και της απορροφηθείσας από το Δίκτυο ενέργειας και εκδίδεται σχετικός εκκαθαριστικός λογαριασμός.
- Δεν υφίσταται υποχρέωση για οποιαδήποτε αποζημίωση στον αυτοπαραγωγό για τυχόν πλεόνασμα εγχυθείσας ενέργειας μετά την έκδοση του εκκαθαριστικού λογαριασμού.
- Υπογράφεται νέα Σύμβαση Ενεργειακού Συμψηφισμού για το υπολειπόμενο εκ των 25 ετών διάστημα.

35. Ποια διαδικασία ακολουθείται από την αίτηση έως τη σύνδεση και λειτουργία σταθμού παραγωγής με ενεργειακό συμψηφισμό και ποιοι χρόνοι προβλέπονται;

Η διαδικασία που ακολουθείται από την αίτηση έως τη σύνδεση και τη λειτουργία **φωτοβολταϊκού σταθμού ισχύος άνω των 50 kW** και λοιπών σταθμών άνω των 20 kW συνοψίζεται στα παρακάτω βήματα:

Βήμα 1: Υποβολή αίτησης σύνδεσης στον Διαχειριστή του Δικτύου.

Βήμα 2: Εφόσον ο φάκελος της αίτησης είναι πλήρης και τα στοιχεία του είναι ορθά, ο Διαχειριστής εξετάζει το αίτημα και προβαίνει σε διατύπωση προσφοράς σύνδεσης προς τον ενδιαφερόμενο ή σε αδυναμία. Η προσφορά περιλαμβάνει την περιγραφή και τη δαπάνη των έργων σύνδεσης και ισχύει αρχικά για χρονικό διάστημα δύο (2) μηνών από την ημερομηνία χορήγησής της. Εντός του ανωτέρου χρονικού διαστήματος θα πρέπει να κατατεθεί εγγράφως από τον ενδιαφερόμενο η αποδοχή της. Τυχόν άπρακτη παρέλευση του διμήνου χρονικού διαστήματος συνεπάγεται αυτοδίκαιη λήξη της προσφοράς σύνδεσης.

Σύμφωνα με την Υ.Α. ΥΠΕΝ/ΔΑΠΕΕΚ/28857/1083 (ΦΕΚ 940 Β' 2020), όπως τροποποιήθηκε από την Υ.Α. ΥΠΕΝ/ΔΑΠΕΕΚ/123370/4527 (ΦΕΚ 5693 Β' 2020), τα αιτήματα για σταθμούς με ενεργειακό συμψηφισμό κατατάσσονται στην Ομάδα Β³ και εξετάζονται κατά απόλυτη προτεραιότητα έναντι των αιτήσεων που κατατάσσονται στις Ομάδες Γ, Δ και Ε (ενώ η εξέτασή τους έπεται χρονικά σε σχέση με τις αιτήσεις των Φορέων Διαχείρισης Στερεών Αποβλήτων που κατατάσσονται στην Ομάδα Α). Η προσφορά εκδίδεται εντός του επόμενου μήνα που έπεται της υποβολής του αιτήματος. Σε περίπτωση αδυναμίας σύνδεσης ο Διαχειριστής διατηρεί την αίτηση σε εκκρεμότητα εφόσον λάβει σχετικό αίτημα από τον αιτούντα.

Βήμα 3: Αποδοχή της προσφοράς σύνδεσης και υποβολή αιτήματος για την κατάρτιση της Σύμβασης Σύνδεσης. Οι σταθμοί με ενεργειακό συμψηφισμό δεν υπόκεινται σε εγγυοδοσία για την δέσμευση του ηλεκτρικού χώρου.

Βήμα 4: Υπογραφή της Σύμβασης Σύνδεσης με ταυτόχρονη καταβολή της σχετικής δαπάνης. Ο Διαχειριστής στη συνέχεια προβαίνει στην κατασκευή των έργων σύνδεσης. Αν δεν απαιτούνται έργα σύνδεσης στο Δίκτυο και απαιτείται μόνο η αντικατάσταση του μετρητή της παροχής, οι εργασίες ολοκληρώνονται εντός ενός (1) μήνα από την υπογραφή της Σύμβασης. Στην περίπτωση που απαιτούνται έργα Δικτύου, η κατασκευή των έργων ολοκληρώνεται εντός τεσσάρων (4) μηνών για σταθμούς στη ΧΤ, εντός οκτώ (8) μηνών για σταθμούς στη ΜΤ εφόσον δεν απαιτούνται εργασίες σε Υποσταθμούς ΥΤ/ΜΤ και εντός δεκαοκτώ (18) μηνών εφόσον απαιτούνται εργασίες επέκτασης Υποσταθμού ΥΤ/ΜΤ.

Βήμα 5: Υποβολή αίτησης κατάρτισης της Σύμβασης Ενεργειακού Συμψηφισμού προς τον Προμηθευτή που εκπροσωπεί την παροχή με την οποία θα γίνεται ο συμψηφισμός.

Βήμα 6: Υπογραφή της Σύμβασης Ενεργειακού Συμψηφισμού με τον Προμηθευτή. Η Σύμβαση υπογράφεται εντός δεκαπέντε (15) ημερών από την παραλαβή του αιτήματος.

Βήμα 7: Υποβολή της αίτησης ενεργοποίησης της σύνδεσης. Με την ολοκλήρωση της κατασκευής του σταθμού παραγωγής ο ενδιαφερόμενος δηλώνει ετοιμότητα και αιτείται στον Διαχειριστή την ενεργοποίηση της σύνδεσης του σταθμού.

Βήμα 8: Ενεργοποίηση της σύνδεσης εντός του χρονικού διαστήματος ισχύος της προσφοράς σύνδεσης. Με την ενεργοποίηση της σύνδεσης τίθεται σε ισχύ η Σύμβαση Ενεργειακού Συμψηφισμού η οποία έχει διάρκεια είκοσι πέντε (25) έτη.

36. Ποια διαδικασία ακολουθείται από την αίτηση έως τη σύνδεση και λειτουργία σταθμού παραγωγής μικρής ισχύος με ενεργειακό συμψηφισμό και ποιοι χρόνοι προβλέπονται;

Για φωτοβολταϊκούς σταθμούς με ενεργειακό συμψηφισμό ισχύος έως 50 kW και λοιπούς σταθμούς ισχύος έως 20 kW (με ή χωρίς σύστημα αποθήκευσης) η διαδικασία απλοποιείται ως ακολούθως:

Βήμα 1: Υποβολή αίτησης στον Διαχειριστή του Δικτύου με την οποία γνωστοποιείται η πρόθεση σύνδεσης του σταθμού παραγωγής.

Βήμα 2: Εφόσον ο φάκελος της αίτησης είναι πλήρης και τα στοιχεία του είναι ορθά, ο Διαχειριστής εντός δεκαπέντε (15) ημερών, ενημερώνει τον ενδιαφερόμενο σχετικά με την αποδοχή ή απόρριψη της αιτούμενης σύνδεσης. Ειδικότερα για περιπτώσεις σύνδεσης σταθμών μέχρι 10,8 kW για τριφασικές παροχές και μέχρι 5 kW για μονοφασικές παροχές, η μη

³ Με την προϋπόθεση ότι η συμβολή του σταθμού παραγωγής στο βραχυκύκλωμα στην έξοδό του, δεν είναι μεγαλύτερη από το 5πλάσιο της ονομαστικής ισχύος του (αφορά περιπτώσεις σύνδεσης σταθμών ΣΗΘΥΑ).

απόκριση του Διαχειριστή εντός δεκαπέντε (15) εργάσιμων ημερών από την ως άνω έγγραφη γνωστοποίηση, ισοδυναμεί με αποδοχή της πρόθεσης σύνδεσης του σταθμού.

Βήμα 3: Υπογραφή της Σύμβασης Σύνδεσης με ταυτόχρονη καταβολή της σχετικής δαπάνης εντός εξήντα (60) ημερών. Ο Διαχειριστής στη συνέχεια προβαίνει στην κατασκευή των έργων σύνδεσης. Αν δεν απαιτούνται έργα σύνδεσης στο Δίκτυο και απαιτείται μόνο η αντικατάσταση του μετρητή της παροχής, οι εργασίες ολοκληρώνονται εντός ενός (1) μήνα από την υπογραφή της Σύμβασης. Στην περίπτωση που απαιτούνται έργα Δικτύου, η κατασκευή των έργων ολοκληρώνεται εντός τεσσάρων (4) μηνών για σταθμούς στη ΧΤ, εντός οκτώ (8) μηνών για σταθμούς στη ΜΤ εφόσον δεν απαιτούνται εργασίες σε Υποσταθμούς ΥΤ/ΜΤ.

Βήμα 4: Υποβολή αίτησης κατάρτισης της Σύμβασης Ενεργειακού Συμψηφισμού προς τον Προμηθευτή που εκπροσωπεί την παροχή με την οποία θα γίνεται ο συμψηφισμός.

Βήμα 5: Υπογραφή της Σύμβασης Ενεργειακού Συμψηφισμού με τον Προμηθευτή. Η Σύμβαση υπογράφεται εντός δεκαπέντε (15) ημερών από την παραλαβή του αιτήματος.

Βήμα 6: Υποβολή της αίτησης ενεργοποίησης της σύνδεσης. Με την ολοκλήρωση της κατασκευής του σταθμού παραγωγής ο ενδιαφερόμενος δηλώνει ετοιμότητα και αιτείται στον Διαχειριστή την ενεργοποίηση της σύνδεσης του σταθμού.

Βήμα 7: Ενεργοποίηση της σύνδεσης εντός χρονικού διαστήματος δώδεκα (12) μηνών από την υπογραφή της Σύμβασης Σύνδεσης εφόσον δεν απαιτούνται εργασίες σε Υποσταθμούς ΥΤ/ΜΤ ή τριάντα (30) μηνών για σταθμούς που υλοποιούνται μέσω διαγωνιστικών διαδικασιών, δυνάμει των διατάξεων περί δημοσίων συμβάσεων. Με την ενεργοποίηση της σύνδεσης τίθεται σε ισχύ η Σύμβαση Ενεργειακού Συμψηφισμού η οποία έχει διάρκεια είκοσι πέντε (25) έτη.

Επισημαίνεται πως, σύμφωνα με το άρθρο 14Α, παρ. 1 του Ν.3468/2006, **οι σταθμοί αυτοπαραγωγής με ενεργειακό και εικονικό ενεργειακό συμψηφισμό εξαιρούνται από την υποχρέωση λήψης Βεβαίωσης Παραγωγού και συνακόλουθα Άδειας Εγκατάστασης και Λειτουργίας.**

ΠΑΡΑΔΕΙΓΜΑΤΑ ΕΦΑΡΜΟΓΩΝ ΤΗΣ ΑΥΤΟΠΑΡΑΓΩΓΗΣ

ΥΠΟΘΕΣΕΙΣ ΓΙΑ ΟΙΚΙΑΚΟ ΑΥΤΟΠΑΡΑΓΩΓΟ

Θεωρούμε ένα νοικοκυριό με ετήσια κατανάλωση ηλεκτρικής ενέργειας 4.500 κιλοβατώρες. Η κατανάλωση αυτή μπορεί να καλυφθεί με ένα φωτοβολταϊκό που κοστίζει περί τις 7.000 € (περιλαμβανομένου ΦΠΑ). Το πόσο ακριβώς εξαρτάται από το είδος της στέγης (ταράτσα ή κεραμοσκεπή), αλλά και από την ακριβή ισχύ του συστήματος που είναι συνάρτηση και της ηλιοφάνειας στην περιοχή.

Στο συγκεκριμένο παράδειγμα, ο αυτοπαραγωγός έχει ένα συνολικό όφελος (εξοικονόμηση μείον δαπάνη) περί τα 18.000 € στην 25ετία (όσο διαρκεί η Σύμβαση Συμψηφισμού που υπογράφει ο καταναλωτής με τον πάροχό του). Η εσωτερική απόδοση (IRR) επί των ιδίων κεφαλαίων στην 25ετία είναι 12,2%. Η αποπληρωμή γίνεται μετά από 8 έτη.

Το IRR είναι ένας δείκτης που δείχνει πόσο συμφέρουσα είναι μια επένδυση. Με απλά λόγια αν μια εναλλακτική επένδυση μπορεί να αποφέρει αποδόσεις μεγαλύτερες του IRR, συμφέρει να επενδύσει κανείς εκεί, αλλιώς συμφέρει η επένδυση στο φωτοβολταϊκό.

Για σύγκριση:

- Το μέσο επιτόκιο των καταθέσεων με συμφωνημένη διάρκεια έως ένα έτος από νοικοκυριά διαμορφώθηκε τον Φεβρουάριο του 2022 στο 0,14%.
- Μέσος πληθωρισμός 20ετίας (2000-2019): 1,9% και 25ετίας (1995-2019): 2,5%.
- Ο χρυσός κατέγραψε τα τελευταία 50 χρόνια κέρδη για τους επενδυτές μόλις 0,7% το χρόνο.
- Από το 1900 τα κέρδη από ακίνητα τοποθετούνται περίπου στο 4,8%. Το μεγαλύτερο μέρος των κερδών προέρχονται από ενοίκια, με την άνοδο της αξίας ακινήτων να περιορίζεται στο 1,3%. Αν μάλιστα αφαιρεθούν οι δαπάνες συντήρησης και ασφαλιστικών συμβολαίων, τότε οι απώλειες υπολογίζονται γύρω στο 2%.
- Περίπου 17,7 χρόνια χρειάζεται ένας αγοραστής διαμερίσματος στην Αθήνα (και 23,4 χρόνια στο Ηράκλειο της Κρήτης) για να κάνει απόσβεση στην επένδυσή του.

Προφανώς οι αποδόσεις και ο χρόνος απόσβεσης είναι συνάρτηση του αρχικού κόστους (τι είδους εξοπλισμό θα βάλει κανείς, αν θα τοποθετήσει αντικεραυνικό ή όχι, σε τι απόσταση από κάποιο προμηθευτή-εγκαταστάτη βρίσκεται το σπίτι, κ.λπ.), από την προσπίπτουσα ηλιακή ακτινοβολία στην περιοχή, αλλά και από την κλίση και τον προσανατολισμό των φωτοβολταϊκών πλαισίων (η απόδοση διαφέρει αν το σύστημα μπει π.χ. σε κεραμοσκεπή με μη βέλτιστη κλίση και προσανατολισμό). Αν πάλι το φωτοβολταϊκό σύστημα συνδυαστεί με αντλίες θερμότητας για θέρμανση και ψύξη της κατοικίας, τότε οι αποδόσεις βελτιώνονται και οι χρόνοι απόσβεσης μειώνονται.

ΥΠΟΘΕΣΕΙΣ ΓΙΑ ΕΜΠΟΡΙΚΟ ΑΥΤΟΠΑΡΑΓΩΓΟ

Θεωρούμε μια μικρή επιχείρηση με ετήσια κατανάλωση ηλεκτρικής ενέργειας 25.000 κιλοβατώρες. Η κατανάλωση αυτή μπορεί να καλυφθεί με ένα φωτοβολταϊκό που κοστίζει περί τις 16.000 €. Το πόσο ακριβώς εξαρτάται από το είδος της στέγης, αλλά και από την ακριβή ισχύ του συστήματος που είναι συνάρτηση και της ηλιοφάνειας στην περιοχή.

Θεωρούμε επίσης ότι ο εμπορικός αυτοπαραγωγός παίρνει πενταετές δάνειο για το 70% της επένδυσης.

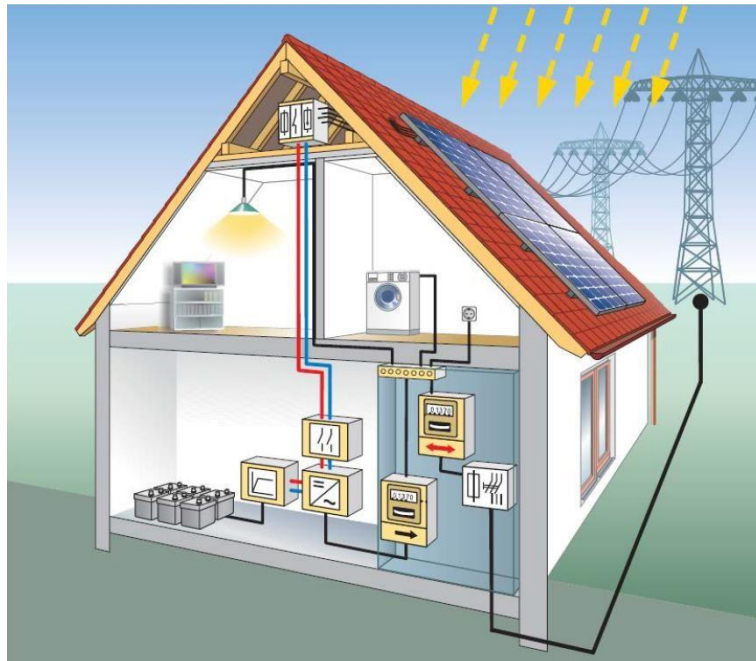
Στο συγκεκριμένο παράδειγμα, ο αυτοπαραγωγός έχει ένα συνολικό όφελος (εξοικονόμηση μείον δαπάνη) περί τα 100.000 € στην 25ετία (όσο διαρκεί η Σύμβαση Συμψηφισμού που υπογράφει ο καταναλωτής με τον πάροχό του). Η εσωτερική απόδοση (IRR) επί των ιδίων κεφαλαίων στην 25ετία είναι 45%. Η αποπληρωμή γίνεται μετά από 2,5 έτη.

Κι εδώ οι αποδόσεις και ο χρόνος απόσβεσης είναι συνάρτηση του αρχικού κόστους, ενώ οι αποδόσεις βελτιώνονται και οι χρόνοι απόσβεσης μειώνονται αν τοποθετηθούν ταυτόχρονα και αντλίες θερμότητας σε αντικατάσταση κάποιου συμβατικού συστήματος θέρμανσης με πετρέλαιο.

ΠΑΡΑΡΤΗΜΑ

Εγκατάσταση συστημάτων αποθήκευσης
σε συνδυασμό με σταθμούς ΑΠΕ και ΣΗΘΥΑ
από αυτοπαραγωγούς με ενεργειακό συμψηφισμό
(net metering)
σύμφωνα με την ΥΑ Αριθμ. ΥΠΕΝ/ΔΑΠΕΕΚ/15084/382/19.2.2019
(ΦΕΚ Β' 759/5.3.2019) όπως ισχύει

Ερωτήσεις - Απαντήσεις



Τομέας Ρυθμιστικών Θεμάτων
Διεύθυνση Χρηστών Δικτύου

1. Σύμφωνα με ποιες διατάξεις επιτρέπεται η εγκατάσταση συστημάτων αποθήκευσης σε συνδυασμό με σταθμούς ΑΠΕ και ΣΗΘΥΑ από αυτοπαραγωγούς με ενεργειακό συμψηφισμό (net metering);

Η εγκατάσταση συστημάτων αποθήκευσης σε συνδυασμό με σταθμούς ΑΠΕ και ΣΗΘΥΑ από αυτοπαραγωγούς με ενεργειακό συμψηφισμό προβλέφθηκε από την παρ. 1 του άρθρου 14Α του ν. 3468/2006 όπως τροποποιήθηκε από το άρθρο 23 του ν. 4513/2018 «Ενεργειακές Κοινότητες και άλλες διατάξεις» ενώ οι τεχνικές προδιαγραφές και οι όροι λειτουργίας και χρήσης των συστημάτων αποθήκευσης καθορίστηκαν με το άρθρο 8 της ΥΑ Αριθμ. ΥΠΕΝ/ΔΑΠΕΕΚ/15084/382 (ΦΕΚ Β' 759/5.3.2019) όπως συμπληρώθηκε από το άρθρο 4 της ΥΑ Αριθμ. ΥΠΕΝ/ΔΑΠΕΕΚ/74999/3024 (ΦΕΚ Β' 3971/30.8.2021).

2. Σε συνδυασμό με ποιες τεχνολογίες παραγωγής επιτρέπεται η εγκατάσταση συστημάτων αποθήκευσης από αυτοπαραγωγούς με ενεργειακό συμψηφισμό;

Τα συστήματα αποθήκευσης μπορούν να εγκατασταθούν σε συνδυασμό με σταθμούς φωτοβολταϊκούς, βιομάζας / βιορευστών, βιοαερίου, μικρών υδροηλεκτρικών και ΣΗΘΥΑ που συνδέονται στη ΧΤ ή στη ΜΤ καθώς και σε συνδυασμό με σταθμό μικρών ανεμογεννητριών. Ειδικά στη ΜΤ, τα συστήματα αποθήκευσης μπορούν να συνδυαστούν με σταθμό που αποτελείται από δύο εκ των ανωτέρω τεχνολογιών.

3. Τι είναι το σύστημα αποθήκευσης και από τι αποτελείται;

Ως σύστημα αποθήκευσης νοείται ένα σύστημα ηλεκτροχημικών συσσωρευτών για την αποθήκευση ηλεκτρικής ενέργειας (BESS: 'Battery Energy Storage System') το οποίο αποτελείται από α) μετατροπέα(εις)⁴ ισχύος με δυνατότητα να απορροφούν/εγχέουν ενεργό ή άεργο ισχύ, β) συσσωρευτές που συνδέονται στην DC πλευρά του μετατροπέα, γ) ηλεκτρολογικό εξοπλισμό για τη σύνδεση (διακόπτες, καλωδιώσεις, διατάξεις προστασίας κλπ) και δ) σύστημα ελέγχου και παρακολούθησης.

4. Τι επιτυγχάνεται με τη λειτουργία του συστήματος αποθήκευσης;

Με τη λειτουργία του συστήματος αποθήκευσης στις εγκαταστάσεις net metering είναι δυνατή η αύξηση της ιδιοκατανάλωσης της ενέργειας που προέρχεται από το σταθμό παραγωγής και η συνεπακόλουθη μείωση της απορρόφησης ενέργειας από το Δίκτυο στην εγκατάσταση του αυτοπαραγωγού. Για παράδειγμα, σε συνδυασμό με ένα ΦΒ σταθμό, ένα σύστημα αποθήκευσης θα μπορούσε να αποθηκεύει την περίσσεια ενέργειας τις μεσημβρινές ώρες και να την αποδίδει στα φορτία του αυτοπαραγωγού τις βραδινές ώρες, δηλαδή τις ώρες που ο αυτοπαραγωγός θα έπρεπε να απορροφήσει ενέργεια από το Δίκτυο.

Λόγω της λειτουργίας αυτής δημιουργείται πρόσθετο οικονομικό όφελος για τον αυτοπαραγωγό net metering, καθώς μειώνεται η απορρόφηση ενέργειας από το Δίκτυο και κατ' επέκταση μειώνονται οι χρεώσεις για τη χρήση Δικτύου, Συστήματος (μεταβλητό σκέλος) και ΕΤΜΕΑΡ. Οι χρεώσεις για τις Υπηρεσίες Κοινής Ωφέλειας (ΥΚΩ) επειδή υπολογίζονται επί της καταναλισκόμενης ενέργειας, ανεξάρτητα αν αυτή προέρχεται από το Δίκτυο ή το σταθμό παραγωγής, δεν μεταβάλλονται.

Σημειώνεται ότι αύξηση της ιδιοκατανάλωσης της ενέργειας του σταθμού παραγωγής θα μπορούσε να επιτευχθεί και με την «έξυπνη» διαχείριση των φορτίων κατανάλωσης, δηλαδή τη μετάθεση της λειτουργίας τους με τρόπο ώστε να επιτυγχάνεται ταυτοχρονισμός της καταναλισκόμενης και παραγόμενης από το σταθμό ενέργειας.

5. Με ποιο τρόπο λειτουργεί το σύστημα αποθήκευσης προκειμένου να επιτυγχάνεται μείωση της απορρόφησης ενέργειας από το Δίκτυο;

Κατά την κανονική λειτουργία του σταθμού παραγωγής και του συστήματος αποθήκευσης, το σύστημα αποθήκευσης απορροφά ενέργεια αποκλειστικά από το σταθμό παραγωγής και η ενέργεια αυτή διατίθεται αποκλειστικά για την τροφοδότηση των φορτίων του αυτοπαραγωγού, μέρους ή όλων. Συνεπώς το σύστημα αποθήκευσης δεν ανταλλάσσει ενέργεια με το Δίκτυο, δηλαδή οι συσσωρευτές δε φορτίζουν από το Δίκτυο και δεν εκφορτίζουν σε αυτό.

⁴ Όταν μια διάταξη ηλεκτρονικών ισχύος χρησιμοποιείται για την μεταφορά ισχύος και προς τις δύο κατευθύνσεις, δηλαδή και από και προς τη DC πλευρά, χρησιμοποιείται για τη διάταξη ο όρος «μετατροπέας» ('converter') σε αντιδιαστολή με τον όρο «αντιστροφέα» ('inverter') που χρησιμοποιείται όταν η ισχύς μεταφέρεται μόνο από την DC πλευρά, όπως συμβαίνει στην περίπτωση σύνδεσης ΦΒ πλαίσίων.

Για τη διαχείριση της ενέργειας στην εγκατάσταση του αυτοπαραγωγού και τη διασφάλιση της μη ανταλλαγής ενέργειας του συστήματος αποθήκευσης με το Δίκτυο, στην είσοδο της εγκατάστασης του αυτοπαραγωγού εγκαθίσταται «αισθητήρας κατεύθυνσης» ('energy flow direction sensor' ή 'smart energy meter'), μονοφασικός ή τριφασικός κατά περίπτωση, ο οποίος ανάλογα με την κατεύθυνση της ενέργειας (έγχυση/απορρόφηση) δίνει εντολή στο σύστημα ελέγχου του μετατροπέα να φορτίσει/εκφορτίσει τους συσσωρευτές.

Για παράδειγμα θα μπορούσε να υιοθετηθεί η εξής στρατηγική διαχείρισης:

- όταν ενέργεια εισέρχεται από το Δίκτυο στην ηλεκτρική εγκατάσταση, όπως συμβαίνει στην περίπτωση που η παραγόμενη ενέργεια δεν επαρκεί για τα φορτία του αυτοπαραγωγού, θα επιτρέπεται η εκφόρτιση των συσσωρευτών προς τα φορτία προκειμένου να μειωθεί η απορρόφηση από το Δίκτυο
- όταν υπάρχει περίσσεια παραγόμενης ενέργειας και ενέργεια εξέρχεται από την ηλεκτρική εγκατάσταση, θα επιτρέπεται η φόρτιση των συσσωρευτών από το σταθμό παραγωγής προκειμένου η αποθηκευμένη ενέργεια να χρησιμοποιηθεί σε επόμενη χρονική στιγμή που θα υπάρξει αυξημένη ζήτηση
- σε περίπτωση υψηλής ζήτησης μπορεί να χρησιμοποιείται ταυτόχρονα η ενέργεια και από το σταθμό παραγωγής και από τους συσσωρευτές
- σε περίπτωση χαμηλής ζήτησης και αυξημένης παραγωγής ή όταν οι συσσωρευτές είναι πλήρως φορτισμένοι η περίσσεια ενέργειας από το σταθμό παραγωγής μπορεί να εγχέεται στο Δίκτυο και να συμψηφίζεται με την ενέργεια που απορροφάται σε επόμενη χρονική στιγμή από το Δίκτυο.

Αν οι συσσωρευτές έχουν επαρκώς μεγάλη χωρητικότητα ώστε να απορροφούν το σύνολο της περίσσειας ενέργειας από τον σταθμό παραγωγής ή/και ο σταθμός λαμβάνει από το σύστημα διαχείρισης εντολή για μείωση ή παύση της παραγωγής του, τότε η εγκατάσταση είναι δυνατόν να μην εγχέει ενέργεια στο Δίκτυο ('zero feed-in'). Σ' αυτή την περίπτωση, είναι δυνατή η σύνδεση του σταθμού σε κορεσμένο δίκτυο, αρκεί ο κορεσμός να οφείλεται στην υπέρβαση της ονομαστικής ισχύος των στοιχείων του δικτύου ή στην υπέρβαση των επιθυμητών ορίων της τάσης σε κόμβους του δικτύου.

6. Με ποιο τρόπο πιστοποιείται η μη ανταλλαγή ενέργειας του συστήματος αποθήκευσης με το Δίκτυο;

Για την πιστοποίηση της μη ανταλλαγής ενέργειας του συστήματος αποθήκευσης με το Δίκτυο, ο αυτοπαραγωγός υποχρεούται να καταθέσει στον ΔΕΔΔΗΕ Τεχνική Περιγραφή με την οποία προκύπτει η συμμόρφωση με την απαίτηση συνοδευόμενη από ηλεκτρολογικό σχέδιο και τεχνικά εγχειρίδια του κατασκευαστή για το μετατροπέα και τον «αισθητήρα κατεύθυνσης». Επιπλέον ο αυτοπαραγωγός δεσμεύεται με Υπεύθυνη Δήλωση του ν. 1599/86 και ότι καθ' όλη τη διάρκεια της λειτουργίας της εγκατάστασης δε θα τροποποιηθούν οι ρυθμίσεις του συστήματος αποθήκευσης.

Ο ΔΕΔΔΗΕ κατά τη θέση σε λειτουργία του συστήματος αποθήκευσης, δύναται να πραγματοποιεί κατάλληλες δοκιμές με τις οποίες ελέγχεται η απαίτηση για μη ανταλλαγή ενέργειας με το Δίκτυο, ενώ κατά τη λειτουργία, δύναται να παρακολουθεί και να συσχετίζει τα μετρητικά δεδομένα της παραχθείσας και εγχυθείσας ενέργειας προκειμένου να εντοπίσει τυχόν παραβίαση της απαίτησης.

Σε περίπτωση που διαπιστωθεί ότι παραβιάζεται η ανωτέρω απαίτηση, ο ΔΕΔΔΗΕ δύναται να απενεργοποιήσει τη σύνδεση του αυτοπαραγωγού με το Δίκτυο.

7. Ποιες δοκιμές διενεργούνται κατά τη θέση σε λειτουργία σταθμού παραγωγής που συνδυάζεται με σύστημα αποθήκευσης;

Ο ΔΕΔΔΗΕ κατά τη θέση σε λειτουργία σταθμού παραγωγής ο οποίος συνδυάζεται με σύστημα αποθήκευσης, επιπλέον των ελέγχων, δοκιμών και μετρήσεων που προβλέπονται για τη θέση σε λειτουργία του σταθμού παραγωγής διενεργεί τις ακόλουθες δοκιμές για το σύστημα αποθήκευσης:

- Δοκιμές προστασίας απόζευξης του συστήματος αποθήκευσης
- Έλεγχος μη ανταλλαγής ενέργειας με το Δίκτυο: με τα φορτία και το σταθμό παραγωγής εκτός, ελέγχεται η μη ανταλλαγή ενέργειας του συστήματος αποθήκευσης με το Δίκτυο.

Στις περιπτώσεις σύνδεσης συστημάτων αποθήκευσης μεγάλης ισχύος, ο Διαχειριστής δύναται επιπλέον να απαιτεί τη διενέργεια δοκιμών και μετρήσεων για περίοδο δοκιμαστικής λειτουργίας μέγιστης διάρκειας τριάντα (30) ημερών.

8. Που συνδέεται το σύστημα αποθήκευσης, ποιος φέρει την ευθύνη για την εγκατάσταση και λειτουργία του και ποια πρότυπα και κανόνες πρέπει να εφαρμόζονται;

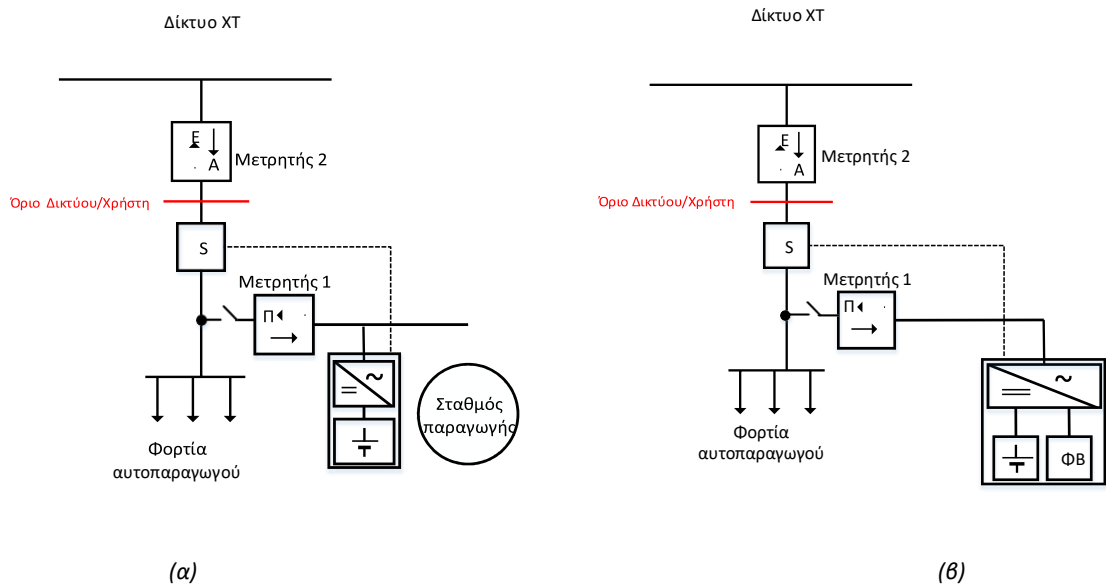
Το σύστημα αποθήκευσης αποτελεί τμήμα της Εσωτερικής Ηλεκτρικής Εγκατάστασης του αυτοπαραγωγού, δηλαδή εγκαθίσταται «πίσω από τον μετρητή» και ως εκ τούτου την ευθύνη της εγκατάστασης και της ασφαλούς και απρόσκοπτης λειτουργίας του φέρει ο ίδιος και ο αρμόδιος κατά το νόμο μηχανικός. Η εγκατάσταση θα πρέπει να συμμορφώνεται με το Πρότυπο ΕΛΟΤ HD 384 και το IEC 62933-5-1, σύμφωνα με το οποίο θα πρέπει να αναγνωρίζονται οι ενδεχόμενοι κίνδυνοι που μπορεί να προκληθούν από τη λειτουργία του συστήματος αποθήκευσης και να λαμβάνονται τα αναγκαία μέτρα για τη μείωση ή εξάλειψή τους. Η εφαρμογή ειδικότερων προτύπων και κανόνων εξαρτάται από το είδος των συσσωρευτών, πχ στις μπαταρίες μολύβδου-οξέος είναι υποχρεωτική η τήρηση του Προτύπου EN 50172. Διευκρινίζεται ότι κατά τη θέση σε λειτουργία υλοποιείται έλεγχος μόνο εκείνων των στοιχείων της εγκατάστασης που έχουν επίδραση στη λειτουργία του Δικτύου και των λοιπών συνδεδεμένων χρηστών. Σε κάθε περίπτωση, η ευθύνη καλής λειτουργίας του συνόλου της εγκατάστασης τη φέρει ο αυτοπαραγωγός και ο αρμόδιος κατά το νόμο μηχανικός.

9. Με ποιο τρόπο συνδέεται το σύστημα αποθήκευσης στην εσωτερική ηλεκτρική εγκατάσταση του αυτοπαραγωγού;

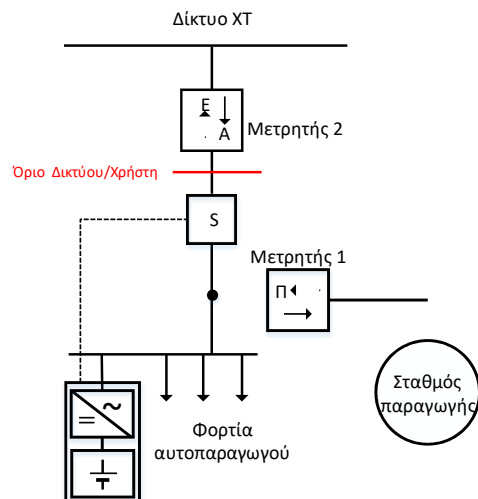
Για τη σύνδεση του συστήματος αποθήκευσης στην εγκατάσταση του αυτοπαραγωγού ισχύουν οι παρακάτω όροι:

- Μετατροπείς μέχρι 5 kVA επιτρέπεται να συνδέονται σε μία φάση, ενώ για μετατροπείς μεγαλύτερης ισχύος επιβάλλεται τριφασική σύνδεση στο Δίκτυο.
- Σε τριφασικά συστήματα οι συσσωρευτές δύνανται να συνδεθούν μέσω τριφασικού μετατροπέα ή μέσω τριών μονοφασικών μετατροπέων⁵.
- Όταν σε τριφασικά συστήματα χρησιμοποιούνται μονοφασικοί μετατροπείς θα πρέπει η ισχύς του συστήματος αποθήκευσης που συνδέεται στις τρεις φάσεις να είναι κατά το δυνατόν ισοκατανεμημένη.
- Στην περίπτωση που το σύστημα αποθήκευσης συνδυάζεται με ΦΒ σταθμό, οι συσσωρευτές και ο σταθμός μπορεί να συνδέονται μέσω του ίδιου μετατροπέα ισχύος (Σχήμα 1β) στην εσωτερική ηλεκτρική εγκατάσταση του αυτοπαραγωγού ή οι συσσωρευτές να συνδέονται μέσω ανεξάρτητου μετατροπέα ισχύος (Σχήμα 1^α και Σχήμα 2) στην εγκατάσταση. Το σχήμα σύνδεσης μέσω ανεξάρτητου μετατροπέα μπορεί να χρησιμοποιηθεί για την περίπτωση σύνδεσης κάθε σταθμού ΑΠΕ ή ΣΗΘΥΑ.

⁵ Ειδικά σε τριφασικά συστήματα στα οποία επιτρέπεται υπό προϋποθέσεις να εγκαθίσταται μονοφασικός αντιστροφέας ΦΒ σταθμού, επιτρέπεται η σύνδεση μονοφασικού μετατροπέα συσσωρευτών στην ίδια φάση.



Σχήμα 1: Ενδεικτικό απλοποιημένο μονογραμμικό διάγραμμα εσωτερικής ηλεκτρικής εγκατάστασης ΧΤ όπως διαμορφώνεται α) μετά τη σύνδεση σταθμού παραγωγής και συσσωρευτών μέσω διαφορετικών μετατροπέων (ac coupled) και β) μετά τη σύνδεση ΦΒ σταθμού και συσσωρευτών μέσω του ίδιου μετατροπέα (dc coupled), χωρίς δυνατότητα απομονωμένης (off-grid) λειτουργίας. Η διακεκομμένη γραμμή υποδηλώνει την επικοινωνία του «αισθητήρα κατεύθυνσης» (S) με το σύστημα διαχείρισης του μετατροπέα. Στο διάγραμμα δεν απεικονίζονται τα μέσα ζεύξης και προστασίας της υφιστάμενης εγκατάστασης κατανάλωσης.



Σχήμα 2: Ενδεικτικό απλοποιημένο μονογραμμικό διάγραμμα εσωτερικής ηλεκτρικής εγκατάστασης ΧΤ όπως διαμορφώνεται μετά τη σύνδεση σταθμού παραγωγής και συσσωρευτών μέσω διαφορετικών μετατροπέων (ac coupled) με δυνατότητα απομονωμένης (off-grid) λειτουργίας. Η διακεκομμένη γραμμή υποδηλώνει την επικοινωνία του «αισθητήρα κατεύθυνσης» (S) με το σύστημα διαχείρισης του μετατροπέα. Στο διάγραμμα δεν απεικονίζονται τα μέσα ζεύξης και προστασίας της υφιστάμενης εγκατάστασης κατανάλωσης.

10. Είναι δυνατή η απομόνωση από το Δίκτυο και η συνέχιση της τροφοδότησης των φορτίων του αυτοπαραγωγού από το σύστημα αποθήκευσης (λειτουργία σε off-grid mode);

Στις περιπτώσεις διακοπών τροφοδότησης από το Δίκτυο, επιτρέπεται η απομόνωση ολόκληρης της εγκατάστασης από το Δίκτυο, και η συνέχιση της λειτουργίας της με τροφοδότηση από το σύστημα αποθήκευσης.

Βασικές τεχνικές απαιτήσεις που πρέπει να ισχύουν ώστε να είναι εφικτή, ασφαλής και απρόσκοπτη η απομονωμένη λειτουργία είναι οι εξής:

- Η προστασία έναντι νησιδοποίησης θα πρέπει να εφαρμόζεται σε Αυτόματο Διακόπτη Διασύνδεσης που τοποθετείται στην είσοδο του γενικού πίνακα κατανάλωσης, ούτως ώστε, σε μια διακοπή τροφοδότησης, οι συσσωρευτές να συνεχίσουν να λειτουργούν απομονωμένα από το Δίκτυο και να τροφοδοτούν τα φορτία (Σχήμα 2).
- Το σύστημα αποθήκευσης πρέπει να έχει την τεχνική δυνατότητα να λειτουργεί χωρίς Δίκτυο (off-grid mode).
- Στην περίπτωση που η εγκατάσταση τροφοδοτείται από το σύστημα αποθήκευσης και επέρχεται κανονική λειτουργία του Δικτύου, αν ο αυτοπαραγωγός θέλει να αποφύγει τη στιγμιαία διακοπή τροφοδότησης της εγκατάστασής του, ο Αυτόματος Διακόπτης Διασύνδεσης, πέραν των βασικών προστασιών έναντι ορίων τάσης, συχνότητας και νησιδοποίησης, θα πρέπει να διαθέτει διάταξη συγχρονισμού αντίστοιχη αυτής των σύγχρονων γεννητριών.
- Η εγκατάσταση θα πρέπει να συμμορφώνεται με τις απαιτήσεις του Προτύπου ΕΛΟΤ 60364 και όταν τροφοδοτείται από το Δίκτυο αλλά και όταν τροφοδοτείται από το σύστημα αποθήκευσης. Ο ηλεκτρολόγος εγκαταστάτης θα πρέπει να αποδεικνύει τη συμμόρφωση με το Πρότυπο, θεωρώντας και τους δύο τρόπους τροφοδότησης.

11. Ποια η μέγιστη ονομαστική ισχύς του/των μετατροπέα(έων) του συστήματος αποθήκευσης που δύναται να εγκατασταθεί;

Για τον προσδιορισμό της μέγιστης ισχύος του μετατροπέα του συστήματος αποθήκευσης θα πρέπει να ικανοποιούνται ταυτόχρονα οι παρακάτω περιορισμοί:

- Η ονομαστική ισχύς του μετατροπέα του συστήματος αποθήκευσης (σε KVA) δεν πρέπει να υπερβαίνει την ονομαστική ισχύ του σταθμού παραγωγής (σε kW).
- Η ισχύς του μετατροπέα του συστήματος αποθήκευσης πρέπει να είναι τέτοια ώστε το μέγιστο ρεύμα που μπορεί να προκύψει κατά τη λειτουργία του σταθμού παραγωγής και του συστήματος αποθήκευσης να μην υπερβαίνει τη μέγιστη ικανότητα φόρτισης της Παροχής
- Το ανώτατο όριο ισχύος του μετατροπέα του συστήματος αποθήκευσης είναι τα 30kVA.

Ο περιορισμός των 30 kVA δεν εφαρμόζεται για τα συστήματα αποθήκευσης που εγκαθίστανται σε συνδυασμό με σταθμούς ΑΠΕ και ΣΗΘΥΑ του νομικού προσώπου του κράτους ή νομικών προσώπων δημοσίου ή ιδιωτικού δικαίου που επιδιώκουν σκοπούς δημοσίου ενδιαφέροντος, γενικής ή τοπικής εμβέλειας, στο Διασυνδεδεμένο Σύστημα ή στην Κρήτη.

Παράδειγμα: Σε τριφασική Παροχή Νο 2 (25 kVA) πρόκειται να εγκατασταθεί ΦΒ σταθμός 15 kWp και σύστημα αποθήκευσης που θα συνδέεται στην ηλεκτρική εγκατάσταση μέσω ανεξάρτητου μετατροπέα ισχύος, όπως φαίνεται στο Σχήμα 1α:

- Σύμφωνα με τον 1^ο περιορισμό μπορεί να εγκατασταθεί μετατροπέας συστήματος αποθήκευσης έως 15 kVA
- Σύμφωνα με τον 2^ο περιορισμό, θεωρώντας ταυτόχρονη έγχυση ισχύος τόσο από το ΦΒ σταθμό όσο και από τους συσσωρευτές, προκύπτει μέγιστο περιθώριο ισχύος 10 kVA για τον μετατροπέα των συσσωρευτών.

Συνεπώς, σύμφωνα και με τους τρεις περιορισμούς μπορεί να εγκατασταθεί τριφασικός μετατροπέας με ισχύ 10 kVA ή εναλλακτικά 3 μονοφασικοί μετατροπέες με ισχύ 3,3 kVA έκαστος.

Στην περίπτωση που δεν υπάρχει εμπορικά διαθέσιμος μετατροπέας με ονομαστική ισχύ μικρότερη ίση από το μέγιστο όριο ισχύος που προκύπτει από την τήρηση των ανωτέρω περιορισμών, επιτρέπεται η εγκατάσταση μετατροπέα μεγαλύτερης ονομαστικής ισχύος υπό την προϋπόθεση ότι επιβάλλεται περιορισμός λειτουργίας του μετατροπέα μέχρι του μέγιστου επιτρεπτού ορίου ισχύος.

Επισημαίνεται ότι δεν τίθενται περιορισμοί σχετικά με τη χωρητικότητα (kWh) του συστήματος αποθήκευσης.

12. Ποια είναι τα απαιτούμενα τεχνικά χαρακτηριστικά του/των μετατροπέα(έων) του συστήματος αποθήκευσης;

Τα τεχνικά χαρακτηριστικά του μετατροπέα του συστήματος αποθήκευσης είναι κατ' ελάχιστον τα παρακάτω:

- Ο μετατροπέας πρέπει να διαθέτει προστασία έναντι ορίων τάσης, συχνότητας και νησιδοποίησης. Η καλή λειτουργία των μετατροπέων θα πρέπει να είναι διασφαλισμένη στο εύρος διακύμανσης από +15% έως -20% της ονομαστικής τάσης και σε εύρος διακύμανσης της συχνότητας από -2,5 Hz έως και

- +1,5 Hz. Η προστασία έναντι νησιδοποίησης θα είναι σύμφωνη με το πρότυπο VDE 0126 ή με άλλη διεθνώς αναγνωρισμένη ενεργητική ή παθητική μέθοδο προστασίας.
- Σε περίπτωση που ο μετατροπέας τεθεί εκτός (αυτόματη απόζευξη) η επανάζευξη του μπορεί να γίνει κατ' ελάχιστον σε 3 min.
- Η Ολική Αρμονική Παραμόρφωση (THD) του ρεύματος του μετατροπέα δεν θα πρέπει να υπερβαίνει το 5%.
- Εφόσον ο μετατροπέας δε διαθέτει μετασχηματιστή απομόνωσης, η έγχυση συνεχούς ρεύματος θα πρέπει να περιορίζεται στο 0,5% του ονομαστικού.
- Ο μετατροπέας πρέπει να διαθέτει δυνατότητα ρύθμισης του συντελεστή ισχύος από 0,95 επαγωγικό έως 0,95 χωρητικό.

Τα τεχνικά χαρακτηριστικά του μετατροπέα του συστήματος αποθήκευσης θα πρέπει να εμφανίζονται είτε στα τεχνικά εγχειρίδια του κατασκευαστή είτε στα πιστοποιητικά του.

13. Ποια διαδικασία ακολουθείται για τη σύνδεση σταθμού παραγωγής με ενεργειακό συμψηφισμό σε συνδυασμό με σύστημα αποθήκευσης;

Η διαδικασία που ακολουθείται για τη σύνδεση σταθμού παραγωγής με ενεργειακό συμψηφισμό σε συνδυασμό με σύστημα αποθήκευσης είναι αυτή που ακολουθείται και για τη σύνδεση σταθμού παραγωγής με ενεργειακό συμψηφισμό χωρίς σύστημα αποθήκευσης, με τις εξής όμως διαφοροποιήσεις:

- Κατά την αίτηση σύνδεσης προσκομίζονται επιπλέον τα εξής έγγραφα και στοιχεία: α) τα τεχνικά χαρακτηριστικά του συστήματος αποθήκευσης και β) τα τεχνικά εγχειρίδια και πιστοποιητικά των συσσωρευτών, του μετατροπέα και του «αισθητήρα κατεύθυνσης».
- γ) Τεχνική Περιγραφή στην οποία περιγράφεται η στρατηγική διαχείρισης της ενέργειας στην εσωτερική ηλεκτρική εγκατάσταση ενώ στο ηλεκτρολογικό σχέδιο πρέπει να απεικονίζονται οι διατάξεις με τις οποίες υλοποιείται η επιθυμητή στρατηγική διαχείρισης. Σκοπός των ανωτέρω είναι να τεκμηριωθεί ότι το σύστημα αποθήκευσης δεν ανταλλάσσει ενέργεια με το Δίκτυο.
- Στην Υπεύθυνη Δήλωση του ν. 1599/1986 στην οποία ο αυτοπαραγωγός αναφέρει ότι δε θα τροποποιηθούν οι ρυθμίσεις προστασίας απόζευξης του σταθμού, θα πρέπει επιπρόσθετα να αναφέρεται ότι δεν θα τροποποιηθούν οι ρυθμίσεις του συστήματος αποθήκευσης.

Σημειώνεται ότι το κόστος των έργων και εργασιών του ΔΕΔΔΗΕ για τη σύνδεση του σταθμού στη ΧΤ δε διαφοροποιείται λόγω της ύπαρξης του συστήματος αποθήκευσης.

14. Ποια διαδικασία ακολουθείται για την προσθήκη συστήματος αποθήκευσης σε υφιστάμενη εγκατάσταση ενεργειακού συμψηφισμού;

Σε περίπτωση που ο αυτοπαραγωγός επιθυμεί την προσθήκη συστήματος αποθήκευσης σε υφιστάμενη εγκατάσταση ενεργειακού συμψηφισμού, θα πρέπει να αιτηθεί στον ΔΕΔΔΗΕ την τροποποίηση της σύμβασης σύνδεσης προσκομίζοντας τα εξής έγγραφα και στοιχεία: α) το έντυπο με τα τεχνικά χαρακτηριστικά του συστήματος αποθήκευσης β) Υπεύθυνη Δήλωση μηχανικού κατάλληλης ειδικότητας για τη συνολική εγκατάσταση, με συνημμένα ηλεκτρολογικό σχέδιο, τεχνική περιγραφή, τεχνικά εγχειρίδια και πιστοποιητικά των συσσωρευτών, του μετατροπέα και του «αισθητήρα κατεύθυνσης» από τα οποία θα προκύπτει συμμόρφωση με τις απαιτήσεις της ΥΑ Αριθμ. ΥΠΕΝ/ΔΑΠΕΕΚ/15084/382 (ΦΕΚ Β' 759/5.3.2019) όπως ισχύει και γ) Υπεύθυνη Δήλωση του ν. 1599/1986 στην οποία ο αυτοπαραγωγός θα αναφέρει ότι δε θα τροποποιηθούν οι ρυθμίσεις του συστήματος αποθήκευσης.

Σημειώνεται ότι στην περίπτωση προσθήκης συστήματος αποθήκευσης σε υφιστάμενη εγκατάσταση net metering, λόγω του τρόπου λειτουργίας του συστήματος αποθήκευσης και λόγω των περιορισμών που έχουν τεθεί σχετικά με την ισχύ του μετατροπέα αποθήκευσης, δεν απαιτείται μελέτη, έργα Δικτύου ή επαύξηση ισχύος της Παροχής για τη σύνδεση του συστήματος αποθήκευσης ενώ επιπλέον ο ΔΕΔΔΗΕ δεν απαιτεί από τον αυτοπαραγωγό την εγκατάσταση πρόσθετου μετρητή στην εσωτερική ηλεκτρική εγκατάσταση.

Εφόσον τα έγγραφα και στοιχεία (α) έως (γ) που προσκομίστηκαν είναι πλήρη και η εγκατάσταση συμμορφώνεται με τις απαιτήσεις της ΥΑ, ο αυτοπαραγωγός ενημερώνεται για την καταβολή του κόστους ενεργοποίησης συστήματος αποθήκευσης, ανερχόμενο σε 150€ πλέον ΦΠΑ και συμφωνεί με τον ΔΕΔΔΗΕ για την ημερομηνία διενέργειας των σχετικών δοκιμών. Εφόσον οι δοκιμές είναι επιτυχείς υπογράφεται η τροποποιημένη σύμβαση σύνδεσης. Η σύμβαση ενεργειακού συμψηφισμού δεν τροποποιείται.

Τα αιτήματα για εγκατάσταση συστήματος αποθήκευσης σε συνδυασμό με σταθμό παραγωγής με ενεργειακό συμψηφισμό, κατατίθενται στη μονάδα υποδοχής του ΔΕΔΔΗΕ η οποία, σύμφωνα με σχετικές ανακοινώσεις, είναι αρμόδια για την υποδοχή του αιτήματος του σταθμού παραγωγής.

15. Είναι δυνατή η προσθήκη συστήματος αποθήκευσης σε εγκατάσταση που ήδη λειτουργεί σταθμός παραγωγής με ενεργειακό συμψηφισμό ο οποίος όμως ανήκει σε Δίκτυο που έχει χαρακτηριστεί κορεσμένο;

Στην περίπτωση που το Δίκτυο έχει χαρακτηριστεί κορεσμένο λόγω υπέρβασης του θερμικού ορίου του ανάντη Μ/Σ ΥΤ/ΜΤ, η εγκατάσταση συστήματος αποθήκευσης είναι επιτρεπτή καθότι το σύστημα αποθήκευσης θα λειτουργεί χωρίς να εγχέει ενέργεια στο Δίκτυο.

Στην περίπτωση που το Δίκτυο έχει χαρακτηριστεί κορεσμένο λόγω υπέρβασης της στάθμης βραχυκύκλωσης στο ζυγό ΜΤ του ανάντη Μ/Σ ΥΤ/ΜΤ, η εγκατάσταση συστήματος αποθήκευσης δεν είναι επιτρεπτή καθότι το σύστημα αποθήκευσης συνεισφέρει στο ρεύμα σφάλματος (IEC 60909).