

# ΤΕΧΝΙΚΗ ΠΕΡΙΓΡΑΦΗ ΚΑΤΑΣΚΕΥΗΣ – ΑΝΑΛΥΣΗ ΥΛΙΚΩΝ

Υπαίθριος Υ/Σ (κιόσκι) διαστάσεων [ Μ 5.00Μ x Π 2.5Μ x Υ2.60Μ ]

## Α. ΓΕΝΙΚΗ ΠΕΡΙΓΡΑΦΗ

- Ο οικίσκος, είναι ειδικά σχεδιασμένος προκειμένου να στεγάσει ηλεκτρολογικό εξοπλισμό με Μετασχηματιστή, Πεδίο Μέσης Τάσης και Πεδία Χαμηλής Τάσης.
- Η κατασκευή της οροφής, εξασφαλίζει την πλήρη στεγανότητα του οικίσκου. Τοποθετείται σε υπάρχων βάση από μπετόν επί της οποίας πακτώνεται με βύσματα.
- Ο οικίσκος φέρει χαλύβδινο σκελετό κατάλληλα διαστασιολογημένο, έτσι ώστε να παραλαμβάνει με ασφάλεια όλα τα φορτία κατά την μεταφορά.
- Περιμετρικά είναι επενδυμένος με τοιχοποιία από πανέλο πολυουρεθάνης και οροφή με τραπεζοειδή πανέλο πολυουρεθάνης, για μέγιστη θερμομόνωση.
- Η μεταφορά του γίνεται με ανάρτηση από σταθερά σημεία τα οποία φέρουν όλα τα φορτία
- Ο υποσταθμός είναι κατάλληλος για τοποθέτηση στην ύπαιθρο σε βάση από οπλισμένο σκυρόδεμα με κατάλληλη υποδομή για είσοδο-έξοδο καλωδίων.
- Η κατασκευή θα παραδοθεί πλήρης έτοιμη να δεχθεί τα καλώδια παροχής και αναχωρήσεων και θα είναι βαμμένη με ηλεκτροστατική βαφή εποξειδικής πούδρας, φούρνου.

## Ο υπαίθριος υποσταθμός θα ενσωματώνει τα κάτωθι :

### A. ΠΙΝΑΚΑΣ ΜΕΣΗΣ ΤΑΣΗΣ/ΧΑΜΗΛΗΣ

Ο πίνακας περιέχει υλικά του οίκου **EATON**.

Τυποποιημένα πεδία (κυψέλες) Μέσης Τάσης σειρά **ULUSOY** του οίκου EATON πλήρως επεκτάσιμα, κατασκευασμένα από γαλβανισμένα μεταλλικά ελάσματα. Οι μπροστινές πόρτες καθώς και τα καλύμματα της πρόσοψής τους βάφονται με χρώμα τύπου **RAL 7035**.

Τα μεταλλικά χωρίσματα ανάμεσα στους ζυγούς και τα διαμερίσματα των καλωδίων συμβάλλουν στην αύξηση της ασφάλειας και της συνέχειας λειτουργίας.

Ο πίνακας Μέσης Τάση **Ulusoy** συμβαδίζει με τα παρακάτω διεθνή πρότυπα : **IEC 62271-1** για τις γενικές εφαρμογές.

**IEC/EN 62271-200** για τον πίνακα

- Απώλειες συνεχούς λειτουργίας κατηγορία **LSC2A**
- Διαμερισματοποίηση κατηγορία **PM** (μεταλλικό διαμέρισμα)

**IEC 62271-102** για το Γειωτή

**IEC 62271-100** για τους Αυτόματους Διακόπτες Ισχύος

**IEC 60071-2** για το συντονισμό των μονώσεων

**IEC 60470** για τους παφείς

**IEC 60265-1** για τους διακόπτες φορτίου

**IEC 60529** για τις τάξεις προστασίας

**IEEE 693** πιστοποίηση σεισμικής δοκιμής του πίνακα.

### ΗΛΕΚΤΡΙΚΑ ΧΑΡΑΚΤΗΡΙΣΤΙΚΑ

Ονομαστική τάση kV 24 Τάση δοκιμής (50-60 Hz x 1 min) kV 50 Αντοχή κρουστική τάση kV 125 Ονομαστική συχνότητα Hz 50-60 Ονομαστικό ρεύμα κύριων ζυγών A 630/1250 Ονομαστικό ρεύμα εξοπλισμού:

- διακόπτης φορτίου A 630 Ονομαστική αντοχή σε βραχυκύκλωμα kA (3s) 16 /20 Υπερφόρτιση kA 40/50 Ρεύμα αντοχής σε εσωτερικό τόξο (IAC AFL/R) kA (1s) 12.

## **ΒΑΘΜΟΣ ΠΡΟΣΤΑΣΙΑΣ**

Οι κατηγορίες του βαθμού προστασίας του πίνακα συμμορφώνονται με το πρότυπο **IEC 60529**. – IP 4X εξωτερικό περίβλημα (IP3X χειρισμός του διακόπτη από την μπροστινή πλευρά) – IP 2X διαχωρισμός μεταξύ των διαμερισμάτων – IP 3X μηχανολογικό εξοπλισμό λειτουργίας.

## **ΣΧΕΔΙΑΣΜΟΣ**

Κάθε μονάδα είναι κατασκευασμένη εξ 'ολοκλήρου με τη χρήση προ-γαλβανισμένης λαμαρίνας. Και αποτελείται από πολλά διαμερίσματα, τα οποία περιγράφονται στις παρακάτω παραγράφους. Το διαμέρισμα ζυγών εκτείνεται σε όλο το μήκος του πίνακα.

Κάθε μονάδα φέρει οπές για τη στερέωση στο δάπεδο και ανοίγματα για το πέρασμα των καλωδίων. Ο χειρισμός και η επίσκεψη γίνεται από την εμπρός πλευρά.

Όλες οι μονάδες είναι εξοπλισμένες με θύρα με παράθυρο επιθεώρησης και μηχανική μανδάλωση, που επιτρέπει το άνοιγμά της μόνο κάτω από ασφαλείς συνθήκες.

## **ΔΙΑΜΕΡΙΣΜΑΤΟΠΟΙΗΣΗ**

Κάθε μονάδα αποτελείται από διάφορα διαμερίσματα ισχύος:  
διαμέρισμα καλωδίων, ζυγών και εξοπλισμού.

Τα διαμερίσματα είναι μεταλλικά διαχωρισμένα το ένα από το άλλο μέσω το διακόπτη φορτίου. Οι μονάδες μπορούν να είναι εφοδιασμένες με ένα διαμέρισμα βοηθητικού κυκλώματος, μέσα στο οποίο βρίσκονται όλα τα όργανα και οι καλωδιώσεις τους.

## **ΜΠΑΡΟΣΥΣΤΗΜΑ**

Το διαμέρισμα ζυγών περιέχει το κύριο σύστημα ζυγών το οποίο συνδέεται με τις σταθερές άνω- επαφές του διακόπτη φορτίου. Οι κύριοι ζυγοί κατασκευάζονται από ηλεκτρολυτικό χαλκό καθαρότητας 99,9% **“full radius edge”** με μόνωση PVC έως 1250A.

### **Αναλυτικότερα:**

1x30x10 mm για 630 A

1x40x10 mm για 800 A

2x40x10 mm για 1250 A

## **ΜΠΑΡΕΣ ΓΕΙΩΣΗΣ**

Ζυγός γείωσης 25x3 mm κατασκευάζεται από ηλεκτρολυτικό χαλκό καθαρότητας 99,9% "radius edge" και εκτείνεται κατά μήκος του πίνακα ενώ εύκαμπτος αγωγός γείωσης τοποθετείται στην πόρτα.

## **ΔΙΑΚΟΠΤΗΣ ΦΟΡΤΙΟΥ (SWITCH-DISCONNECTOR)**

Ο εξοπλισμός στεγάζεται σε ένα περίβλημα κατασκευασμένο από δύο υλικά:

Το πάνω μέρος αποτελείται από κλειστού τύπου ρητίνη, για τη διασφάλιση του επιπέδου μόνωσης και το κάτω μέρος είναι κατασκευασμένο από ανοξείδωτο ατσάλι ώστε να διασφαλίσει το μεταλλικό διαχωρισμό και τη γείωση μεταξύ των διαμερισμάτων ζυγών και καλωδίων.

Αυτός ο μεταλλικός διαχωρισμός (τάξη **PM** σύμφωνα με το πρότυπο IEC 62271-200) εγγυάται μέγιστη ασφάλεια (κατηγορία **LSC2A**) για το προσωπικό σε περίπτωση επέμβασης στο διαμέρισμα καλωδίων για να αντικατασταθούν οι ασφάλειες ή να ελεγχθούν τα καλώδια, ακόμη και με φορτισμένους τους ζυγούς.

## **ΓΕΙΩΤΗΣ (EARTHING SWITCH)**

Κάθε εισερχόμενη / εξερχόμενη μονάδα μπορεί να εξοπλιστεί με ένα γειωτή για τη γείωση των καλωδίων.

Η ίδια συσκευή μπορεί να χρησιμοποιηθεί και για τη γείωση του συστήματος ζυγών. Μπορεί επίσης να εγκατασταθεί απευθείας στο κεντρικό σύστημα ζυγών σε ειδική καμπίνα (εφαρμογή ζυγών). Ο γειωτής έχει ικανότητα λήψης (making capacity) βραχυκυκλώματος (με εξαίρεση τη μονάδα με ασφάλειες) .

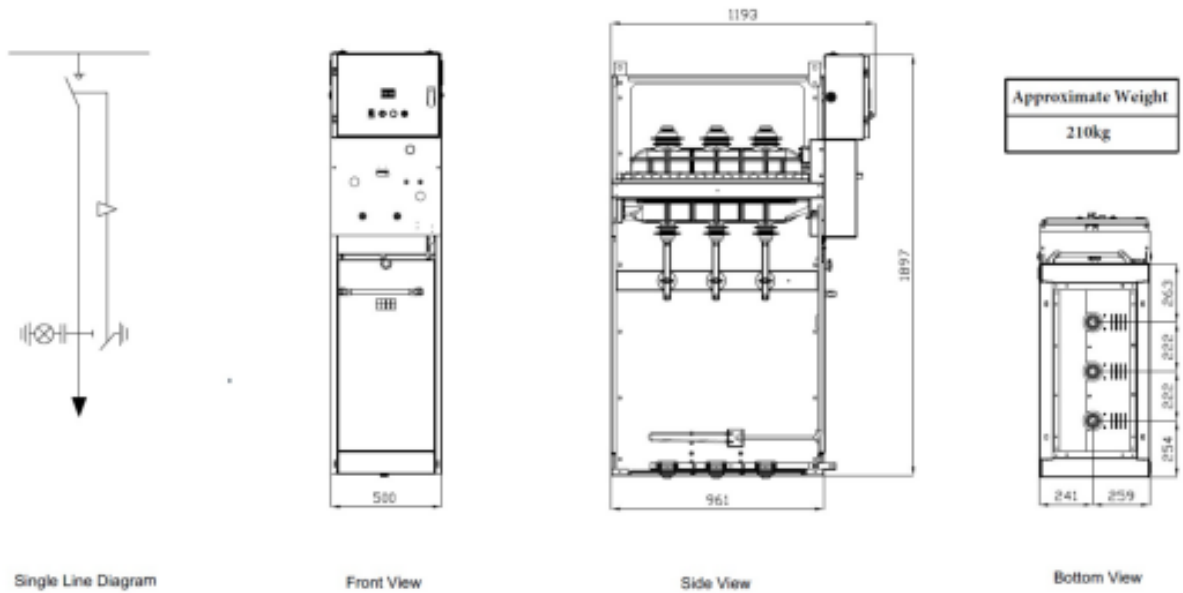
Ο χειρισμός του γίνεται από την πρόσοψη του πίνακα ενώ η θέση του μπορεί να προσδιοριστεί από το μπροστινό μέρος του πίνακα μέσω ενός μηχανικού δείκτη.

## **ΑΝΑΛΥΤΙΚΗ ΠΕΡΙΓΡΑΦΗ ΠΕΔΙΩΝ ΜΕΣΗΣ ΤΑΣΗΣ**

Ο πίνακας συγκροτείται από τα κάτωθι πεδία (κυψέλες) :

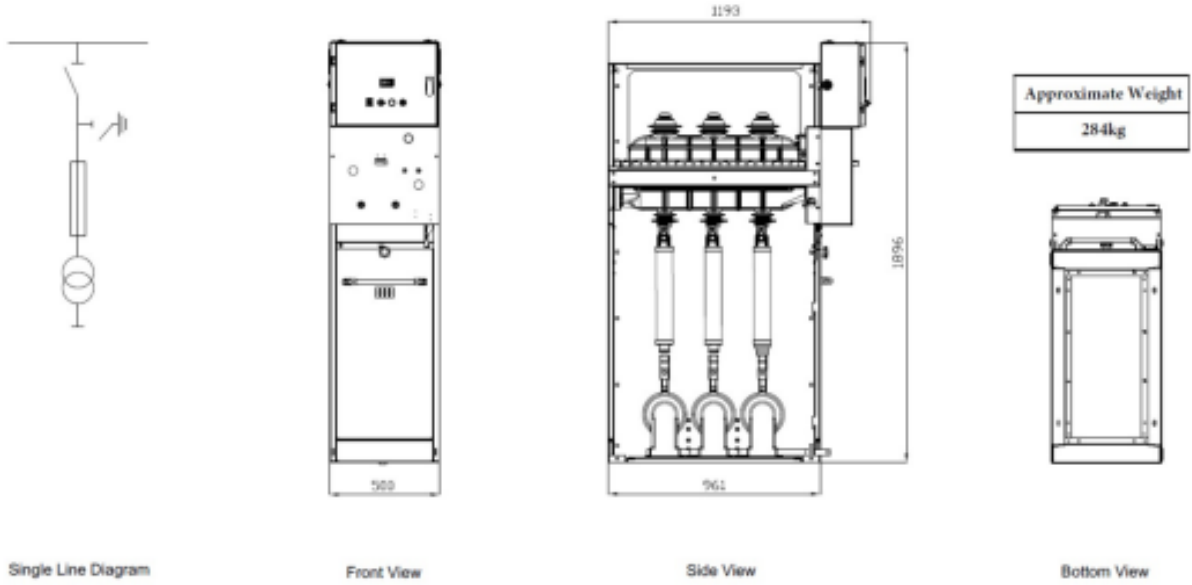
- ένα (1) πεδίο άφιξης / αναχώρησης ΔΕΗ
- ένα (1) πεδίο μέτρησης
- ένα (1) πεδίο προστασίας Μ/Σ (διασύνδεσης)

# 1 . HMM24-01 INCOMING/OUTGOING METAL ENCLOSED SWITCHGEAR WITH LOAD BREAK SWITCH



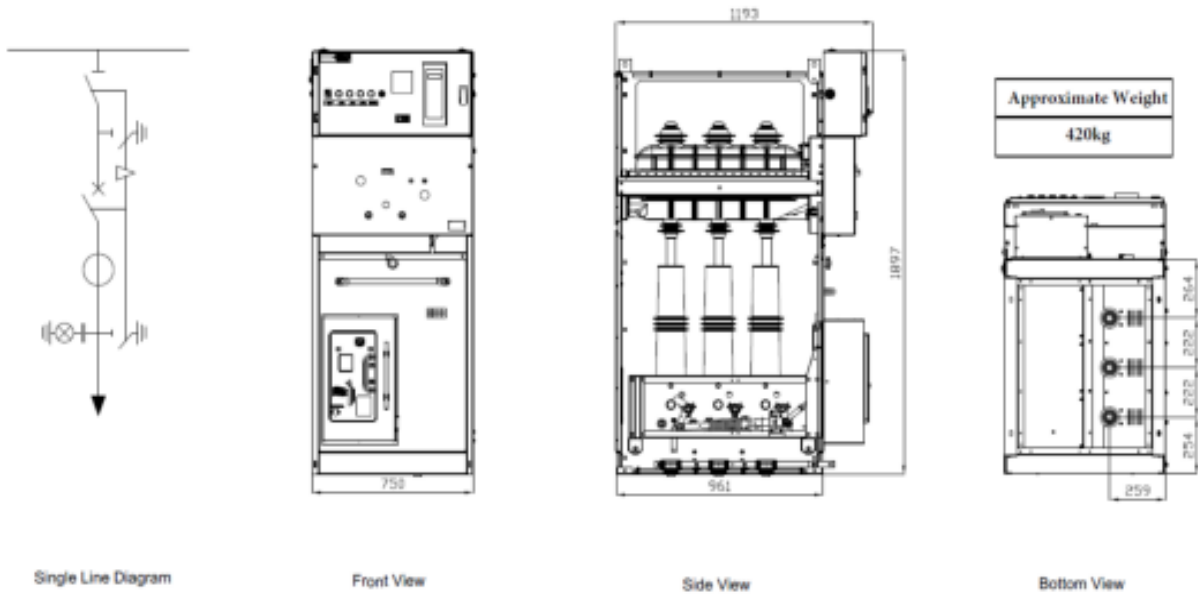
ITEM NO	MATERIAL DESCRIPTION	BRAND	QTY	UNIT
1	630 A Electrolytic Copper Bar Set - Main Busbar	ULUSOY ,	1	SET
2	24 kV 630 A 16 kA SF6 Gas Insulated Load Break Switch	ULUSOY ,	1	EA
3	HMM24 Indoor Type IAC: A-FL LSC2A-PI Metal Enclosed Main Frame	ULUSOY ,	1	EA
4	Surge Arrester	PRATEC , POLIPAR ,	3	EA
5	Capacitor Voltage Indicator	RELKO , OVI	3	EA

## 2 . HMM24-03 VOLTAGE TRANSFORMER METAL ENCLOSED SWITCHGEAR



ITEM NO	MATERIAL DESCRIPTION	BRAND	QTY	UNIT
1	630 A Electrolytic Copper Bar Set - Main Busbar	ULUSOY ,	1	SET
2	MV Fuse	INTERTEKNIK ,	3	EA
3	24 kV 630 A 16 kA SF6 Gas Insulated Disconnecter	ULUSOY ,	1	EA
4	HMM24 Indoor Type IAC: A-FL LSC2A-PI Metal Enclosed Main Frame	ULUSOY ,	1	EA
5	20/V3/0.1/V3/0.1/3kV Cl.0.5 0, Cl.3P 0VA Voltage Transformer	ALCE , ESITAS ,	3	EA
6	Voltmeter	ECS , EMGE ,	1	EA
7	Voltmeter Selector Switch	LEGRAND ,	1	EA

### 3 . HMM24-04 INCOMING / OUTGOING METAL ENCLOSED SWITCHGEAR WITH CIRCUIT BREAKER



ITEM NO	MATERIAL DESCRIPTION	BRAND	QTY	UNIT
1	UES24 24 kV 16 kA Earthing Switch	ULUSOY ,	1	EA
2	SF6 24 kV 630 A 16 kA Circuit Breaker	ULUSOY ,	1	EA
3	24kV 50A/5A Cl.5P10 2.5VA Ith:16kA Current Transformer	ALCE , ESITAS ,	3	EA
4	ABB REF615 Protection Relay	ABB ,	1	EA
5	630 A Electrolytic Copper Bar Set - Main Busbar	ULUSOY ,	1	SET
6	24 kV 630 A 16 kA SF6 Gas Insulated Disconnecter	ULUSOY ,	1	EA
7	HMM24 Indoor Type IAC: A-FL LSC2A-PI Metal Enclosed Main Frame	ULUSOY ,	1	EA
8	Capacitor Voltage Indicator	RELKO , VOIS	1	EA

Οι πίνακες παραδίδονται πλήρως ηλεκτρολογικά συνδεσμολογημένοι, έτοιμοι προς λειτουργία, σύμφωνα με τα Πρότυπα **EN61439-1-2 / IEC 61439-1-2** για τη Χαμηλή Τάση και **IEC 62271-200** για τη Μέση Τάση.

Κάθε πίνακας (**Μέσης & Χαμηλής Τάσης**) συνοδεύεται από ηλεκτρολογικά σχέδια σε περιβάλλον CAD (Eplan) και με τα αντίστοιχα **πιστοποιητικά δοκιμών σειράς**.

Οι πίνακες μέσης τάσης σειρά ULUSOY EATON, συνοδεύονται επιπλέον και από πιστοποιητικά **δοκιμών τύπου**.

Όλα τα προϊόντα Χαμηλής Τάσης, που κατασκευάζει η εταιρεία, συμμορφώνονται με την **οδηγία 93/68 (CE)**. Τα προϊόντα μας καλύπτουν τις **οδηγίες 73/32** (χαμηλής τάσης) και **2004/108/EK** (ηλεκτρομαγνητικής συμβατότητας).



## ΠΙΝΑΚΑΣ ΧΑΜΗΛΗΣ ΤΑΣΗΣ


Μεταλλικός πίνακας χαμηλής τάσης , διαστάσεων Μ 1 . 0 m Υ 1,50 m Β 0 . 4 m . Το πεδίο περιλαμβάνει τον γενικό διακόπτη εισόδου του μετασχηματιστή 500 K V A , τους διακόπτες φορτίου των εισόδων των Inverter παραγωγής , τον αυτοματισμό προστασίας του μετασχηματιστή , την τροφοδοσία των βοηθητικών καταναλώσεων για τις ανάγκες των κυκλωμάτων ελέγχου και την τηλεμετρία των συστημάτων που περιλαμβάνονται στον συγκεκριμένο οικίσκο . Τα επιμέρους στοιχεία του πίνακα αναλύονται τμηματικά ως κάτωθι :

ΠΕΔΙΟ	ΤΥΠΟΣ ΔΙΑΚΟΠΤΙΚΟΥ ΜΕΣΟΥ	ΤΕΜ .
Πεδίο εισόδου Μ/Σ	Αυτόματος 3P 36 KA	1
	Μετασχηματιστές έντασης 800/5	3
	Ηλεκτρονικό Πολύοργανο (A,V,HZ,KW)	1
	Ασφάλειες ηλεκτρονικού πολυοργάνου	3
	Ασφάλειες αυτοματισμού - φωτισμού	2
Πεδίο αυτοματισμού	Αυτοματισμός bucholz Μ/Σ 630KVA	1
Αντικεραυνική προστασία	Ασφαλειοαποζεύκτης 100A	1
	Αντικεραυνικά OVR T1+T2	3
Είσοδοι 8 Inverter	Αυτόματος 3P 18 KA	8
	Μικροαυτόματος 3P 6KA	1
	Ενδεικτικές λυχνίες παρουσίας τάσης	3
	Ασφάλειες λυχνιών	3
	Μικροαυτόματος 3P 6KA	2
Πεδίο διανομής	Μικροαυτόματος C16 3P 6KA	2
	Μικροαυτόματος C10 1P 6KA	2
	Μικροαυτόματος C16 1P 6KA	2
	Κλέμμες σύνδεσης καλωδίων	3 5
Χώρος υλικών Τηλεμετρίας	Χώρος ηλεκτρονικού εξοπλισμού	1

*Ο πίνακας ΧΑΜΗΛΗΣ αλλάζει ανάλογα με τον αριθμό και τύπο inverter που θα επιλεγθούν*

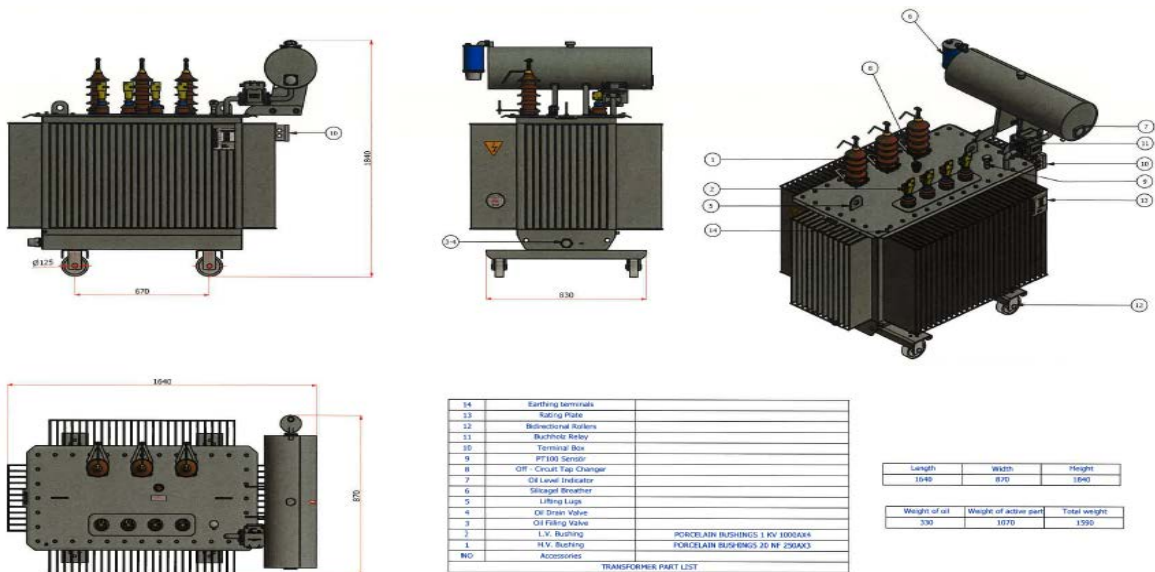
# ΜΕΤΑΣΧΗΜΑΤΙΣΤΗΣ ΕΛΑΙΟΥ 500KVA 20-0,4 KV

## ΚΑΤΗΓΟΡΙΑΣ T2

 <b>D.A.B.</b> <small>ELECTRICAL EQUIPMENT</small> <small>AGENCIES + IMPORTS + EXPORTS + MANUFACTURING</small>			<b><u>11.05.2021</u></b>
<b>General Specifications</b>			
Transformer type			Oil immersed, Conservator type
Installation			Outdoor
Applicable standarts			IEC 60076
Rated power	(ONAN)	kVA	500
High voltage		V	20000
High voltage tappings (no load)		kV	+ 2 x 2,5 % , - 2 x 2,5 %
Low voltage (no load)		V	400
High voltage insulation level	(U m / U AC / U LI)	kV	24 / 50 / 125
Low voltage insulation level	(U m / U AC / U LI)	kV	1,1 / 3 / --
Frequency		Hz	50
Vector group			Dyn11
Number of phases			3
Max. ambient temperature		°C	40
Max. temperature rise (winding / oil)		°C	65 / 60
Max. altitude above sea level		m	1000
Permissible short circuit duration		s	2
<b>Guaranteed Values</b>			
Impedance voltage(75°C)	<b>±10 % tolerance</b>	%	4
No load losses	<b>±0 % tolerance</b>	W	459
Load losses(75°C)	<b>±0 % tolerance</b>	W	3900
<b>Structural Specifications</b>			
High voltage winding conductor material			Al
Low voltage winding conductor material			Al

Oil type			Inhibited Mineral Transformer Oil
<b>Dimensions and Weight</b>			
Length / Width / Height		mm	1620 / 860 / 1840
Total weight		kg	2330
Weight of active part		kg	1740
Weight of oil		kg	440
<b>Connection Terminals</b>			
High voltage			Porcelain Bushings 20 Nf 250A x 3
Low voltage			Porcelain Bushings 1kV 1000A x 4
<b>Accessories</b>			
Oil level indicator			
Off - circuit tap changer			
Lifting lugs			
Silicagel breather			
Oil filling & drain valves			

\* All weights and dimensions are given approximately.



## **B. ΔΙΑΣΤΑΣΕΙΣ ΟΙΚΙΣΚΟΥ**

Ο οικίσκος είναι γενικών διαστάσεων 5,00 x 2,5 x 2,6 (Μ x Π x Υ),

Ο οικίσκος περιλαμβάνει τρεις ανεξάρτητους χώρους μηχανημάτων:

- Ένας Χώρος χαμηλής τάσης (Χ.Τ)
- Ένας Χώρος μέσης τάσης (Μ.Τ)
- Ένας Χώρος μετασχηματιστή (Μ/Σ)

## **Γ. ΣΙΔΗΡΟΚΑΤΑΣΚΕΥΗ**

Το πλαίσιο της βάσης του οικίσκου είναι κατασκευασμένο από κοιλοδοκό. Εσωτερικά του πλαισίου υπάρχουν ενισχυτικές τραβέρσες ώστε να αναλαμβάνεται ασφαλώς, το προβλεπόμενο εσωτερικό φορτίο των μηχανημάτων.

- Ο σκελετός της ανοδομής κατασκευάζεται από κοιλοδοκό.
- Σε όλες τις πόρτες θα υπάρχουν δύο μεταλλικοί ορθοστάτες – κολώνες και κεφαλοδοκός για την στήριξη της κάσας της πόρτας .
- Οι πόρτες δεν στηρίζονται απευθείας πάνω στα πανέλα πολυουρεθάνης.

Έτσι δημιουργείται ένα δικτύωμα επί του οποίου στερεώνονται τα τοιχώματα του οικίσκου. Επί της βάσης του οικίσκου έχουν προβλεφθεί σημεία για την ανάρτησή του .

Η ανάρτηση του οικίσκου για την φόρτωση – εκφόρτωση γίνεται απο ειδικες αναρτησεις στην οροφή του οικίσκου, γιατί αυτή φέρει όλα τα φορτία και έτσι ελαχιστοποιούνται τα προβλήματα κατά την φόρτωση- εκφόρτωση του οικίσκου.

Ο οικίσκος πακτώνεται με την βοήθεια κατάλληλων γωνιών οι οποίες τοποθετούνται στη βάση του οικίσκου. Ο σκελετός είναι συγκολλητός και φέρει αντισκωρική επίστρωση σε όλη την επιφάνεια, με αντισκωρική εποξειδική βαφή δύο συστατικών.

Η παραπάνω στιβαρή κατασκευή εξασφάλιση την άνετη παραλαβή των φορτίων, καθώς επίσης και την χωρίς προβλήματα μεταφορά και τοποθέτηση της κατασκευής.

## **Δ. ΤΟΙΧΩΜΑΤΑ**

Τα τοιχώματα του οικίσκου αποτελούνται από θερμομονωτικά panel πολυουρεθάνης πάχους 30mm και συνδέονται μεταξύ τους στεγανά.

Η οροφή είναι κατασκευασμένη από τραπεζοειδούς διατομής panel πολυουρεθάνης πάχους 30mm.

Τα panel της οροφής συνδέονται μεταξύ τους έτσι ώστε να αποτελούν ένα ενιαίο τεμάχιο το οποίο τοποθετείται σαν καπάκι στα τοιχώματα του οικίσκου εξασφαλίζοντας τη στεγανότητα και την απορροή των υδάτων.

Μεταξύ της οροφής και των πλευρικών τοιχωμάτων τοποθετείται στεγανοποιητικό υλικό -μαστίχα υψηλής αντοχής στις μεταβολές θερμοκρασίας και στην πάροδο του χρόνου.

Πλευρικά της οροφής του οικίσκου τοποθετούνται αρμοκάλυπτρα – κούτελο, από

προβαμμένη λαμαρίνα στο χρώμα του panel, έτσι ώστε να καλύπτετε η εμφανής πολυουρεθάνη των panels.

Στις δύο πλευρές του οικίσκου τοποθετείται υδρορροή, η οποία έχει οπές στις δύο άκρες για απορροή των υδάτων.

Γενικά λαμβάνεται μέριμνα για την απορροή των όμβριων υδάτων και την αποφυγή λιμναζόντων υδάτων επ' αυτής χρησιμοποιώντας τραπεζοειδούς διατομής panel οροφής.

Η κατασκευή της στέγης εξασφαλίζει την δυνατότητα εργασίας ενός ατόμου επί αυτής.

Η εξωτερική λαμαρίνα των panel είναι γαλβανισμένη εν θερμώ και ειδική βαφή, μπεζ απόχρωσης. Εσωτερικά και εξωτερικά στις γωνίες τοποθετούνται αρμοκάλυπτρα, από προβαμμένη λαμαρίνα στο χρώμα του panel, έτσι ώστε να καλύπτονται και να στεγανοποιούνται οι ενώσεις panel.

Οι πόρτες είναι προκατασκευασμένες τύπου πυράντοχες, ενδιάμεσα γέμιση, για μόνωση.

Η κάθε πόρτα στηρίζεται στην κάσσα με μεταλλικούς μεντεσέδες, με κλειδαριά και με χειρολαβή.

Η κατασκευή φέρει αντισκωρική επίστρωση σε όλη την επιφάνεια, με αντισκωριακή εποξειδική βαφή και βαφή με τελικό χρώμα.

- Ο οικίσκος φέρει συνολικά τρεις (3) πόρτες, διαστάσεων 1800x2150mm, 1000x2150mm, 1200x2150mm.
- Οι θύρες θα έχουν στόμια αερισμού ανά θύρα, διαστάσεων 400X400 όπου είναι απαραίτητο.
- Τα στόμια του χώρου της Χαμηλής τάσης, θα φέρουν φίλτρο αέρα και χειροκίνητο κλείστρο.

Το δάπεδο θα αποτελείται από κόντρα πλακέ, πάχους 18χιλ, με επίστρωση πλαστικού δαπέδου.

Το κόντρα πλακέ από την κάτω πλευρά θα έχει επιστρωθεί με μονωτικό πίσσας .Το δάπεδο θα καλύψει όλη την επιφάνεια, εκτός από τα ανοίγματα κάτω από των χώρου πινάκων και κάτω από τους μετασχηματιστές, ανάλογα με τις απαιτήσεις του πελάτη.

Ο πίνακας συνοδεύεται από ολοκληρωμένο φάκελο τεκμηρίωσης που περιλαμβάνει τα εξής: Μονογραμμικά σχέδια (σε χαρτιά A4 και CD).

Σχέδια όψεων, κατόψεων, πλαγίων όψεων υπό κλίμακα, με τα βάρη κάθε πεδίου, τις ακριβείς θέσεις εισόδου των καλωδίων και τις θέσεις των κοχλιών δεσίματος των πεδίων στις βάσεις τους, σε A4. Συνδεσμολογικά κυκλωματικά σχέδια αυτοματισμού, προστασίας και μετρήσεων (σε A4 και CD). Λίστα κλεμμών.

Πρωτόκολλα των δοκιμών (ή έκθεση δοκιμών) που έχουν εκτελεστεί από τον κατασκευαστή του πίνακα σε πρωτότυπη ενυπόγραφη έκδοση.

Φυλλάδια των κατασκευαστών υλικού για όλα τα κύρια και δευτερεύοντα υλικά.

Οδηγίες χρήσης των διακοπτικών στοιχείων MT.

Οδηγίες προγραμματισμού -  
ρύθμισης των ηλεκτρονόμων προστασίας και των πολυοργάνων καθώς και  
οι χαρακτηριστικές καμπύλες προστασιών, συμπεριλαμβανομένων και των ασφαλειών τήξης  
MT. Περιγραφή των μανδαλώσεων.

Βασικές οδηγίες συντήρησης.

Βασικοί περιορισμοί /απαγορεύσεις για την εγκατάσταση, μεταφορά, χρήση και αποθήκευση.  
Τιμές ρύθμισης των προστασιών και γενικά όλων των βαθμονομημένων στοιχείων.

---